

# 阻尼系统重特征对导数的计算<sup>\*</sup>

解惠青<sup>1</sup>, 戴 华<sup>2</sup>

(1. 华东理工大学 理学院, 上海 200237;

2. 南京航空航天大学 理学院, 南京 210016)

(陈立群推荐)

摘要: 提出了一种计算阻尼系统重特征值及其特征向量导数的方法. 该方法利用  $n$  维空间的特征向量计算特征对的导数, 避免了状态空间中特征向量的使用, 从而节省了计算量, 提高了计算效率. 最后以一个 5 自由度的非比例阻尼系统对所提方法进行了数值试验, 数值结果表明方法是有效的.

关键词: 特征值导数; 特征向量导数; 灵敏度分析; 阻尼系统; 重特征值

中图分类号: O241.6; O325 文献标识码: A

## 引 言

在结构设计<sup>[1]</sup>, 模型修正<sup>[2]</sup>, 故障诊断等<sup>[3]</sup>领域中往往需要计算特征对的导数. Andrew, Tan<sup>[4]</sup>, Xie, Dai<sup>[5-6]</sup>, Zhang, Zerva<sup>[7]</sup>等人研究了无阻尼系统特征对导数的计算. 然而, 在实际问题中, 阻尼是不可避免的. 在阻尼结构动力系统的研究中, 往往需要计算如下阻尼系统特征对的导数

$$[\lambda(\mathbf{p})^2 \mathbf{M}(\mathbf{p}) + \lambda(\mathbf{p}) \mathbf{C}(\mathbf{p}) + \mathbf{K}(\mathbf{p})] \mathbf{u}(\mathbf{p}) = 0, \quad (1)$$

其中  $\mathbf{p} = [p_1, \dots, p_N]^T \in R^N$ ,  $\mathbf{M}(\mathbf{p})$ 、 $\mathbf{C}(\mathbf{p})$ 、 $\mathbf{K}(\mathbf{p}) \in R^{n \times n}$  是在  $\mathbf{p}^* \in R^N$  的某邻域内解析的对称矩阵值函数.

许多计算无阻尼系统特征对导数的方法也可用于阻尼系统特征对导数的计算, 但需要利用状态空间的特征向量, 计算量较大. 因此, 工程技术领域中更感兴趣的是在  $n$  维空间中计算阻尼系统特征对导数的方法. Lee, Kim, Jung<sup>[8]</sup>给出了在  $n$  维空间中计算阻尼系统特征对导数的加边系数矩阵法. Adhikari<sup>[9]</sup>提出了一种在  $n$  维空间中近似计算阻尼系统特征向量导数的方法. 以上方法仅适用于阻尼系统单特征对导数的计算. 然而, 在许多阻尼结构中往往会出现重特征值. Choi, Cho, Ko 等人<sup>[10]</sup>提出了一种在  $n$  维空间中计算阻尼系统相应于重特征值的特征对导数的方法, 但该方法不能唯一确定阻尼系统相应于重特征值的特征子空间的基向量.

\* 收稿日期: 2006-05-09; 修订日期: 2007-03-29

基金项目: 国家自然科学基金会数学天元基金资助项目(10626019)

作者简介: 解惠青(1976—), 女, 山西寿阳人, 副教授, 博士(联系人, Tel: + 86-21-64253243; Fax: + 86-21-64252018; E-mail: hqxie@ecust.edu.cn).

本文给出一种计算阻尼系统重特征对导数的方法,该方法利用  $n$  维空间的特征向量计算特征对的导数,并且可以唯一确定阻尼系统相应于重特征值的特征子空间的基向量. 本文第 1 节给出在  $n$  维空间中计算阻尼系统相应于重特征值的特征对导数的方法. 第 2 节用一个非比例阻尼系统对所提方法进行数值试验,数值结果表明,本文的方法是有效的.

为便于讨论,本文用  $R^{n \times m}$  ( $C^{n \times m}$ ) 表示实(复)  $n \times m$  矩阵的全体,  $R^n = R^{n \times 1}$ ,  $C^n = C^{n \times 1}$ ;  $C_r^{n \times m}$  表示秩为  $r$  的复  $n \times m$  矩阵的全体;  $I_n$  表示  $n$  阶单位矩阵;  $e_i$  表示单位矩阵的第  $i$  列;  $\text{diag}(a_1, \dots, a_n)$  表示对角元为  $a_1, \dots, a_n$  的对角矩阵;  $A^T$  表示矩阵  $A$  的转置;  $\det(A)$  表示矩阵  $A$  的行列式;  $R(A)$  表示矩阵  $A$  的值域空间;  $\|\cdot\|_\infty$  表示向量的  $\infty$ -范数. 此外,对于特征值问题(1),本文引入以下记号

$$T(\lambda) = 2M(p^*) + C(p^*),$$

$$Q_k(\lambda) = \lambda \frac{\partial M(p^*)}{\partial p_k} + \lambda \frac{\partial C(p^*)}{\partial p_k} + \frac{\partial K(p^*)}{\partial p_k},$$

$$R_k(\lambda) = \lambda \frac{\partial^2 M(p^*)}{\partial p_k^2} + \lambda \frac{\partial^2 C(p^*)}{\partial p_k^2} + \frac{\partial^2 K(p^*)}{\partial p_k^2},$$

其中  $\lambda \in \mathbf{C}$ ,  $k \in \{1, \dots, N\}$ .

## 1 特征对导数的计算

设  $\lambda_1$  是(1)式在  $p = p^*$  处的  $r_1$  ( $r_1 > 1$ ) 重特征值,  $U_1 \in C_{r_1}^{n \times r_1}$  的列向量是相应于  $\lambda_1$  的特征向量,(1)式在  $p = p^*$  处的其余特征值为  $\lambda_2, \dots, \lambda_s$  ( $s < 2n$ ),其重数分别为  $r_2, \dots, r_s$ ,  $U_i \in C_{r_i}^{n \times r_i}$  ( $i = 2, \dots, s$ ) 的列向量分别是相应于  $\lambda_i$  ( $i = 2, \dots, s$ ) 的特征向量. 需要说明的是,  $\lambda_i$  ( $i = 2, \dots, s$ ) 可以为重特征值或单特征值. 由文献[11]的引理 3 可知

$$\det(U_i^T T(\lambda) U_i) \neq 0, \quad i = 1, \dots, s. \quad (2)$$

当参数向量  $p$  在  $p^*$  的某邻域内变化时,  $r_1$  重特征值  $\lambda_1$  会成为  $r_1$  个特征值函数  $\lambda_1(p), \dots, \lambda_{r_1}(p)$ . 设  $u_1(p), \dots, u_{r_1}(p) \in C^n$  分别是(1)式相应于  $\lambda_1(p), \dots, \lambda_{r_1}(p)$  的特征向量,为便于讨论,记

$$\Lambda_1(p) = \text{diag}(\lambda_1(p), \dots, \lambda_{r_1}(p)), \quad U_1(p) = [u_1(p), \dots, u_{r_1}(p)].$$

显然  $\Lambda_1(p^*) = \lambda_1 I_{r_1}$ , 并且

$$M(p) U_1(p) \Lambda_1^2(p) + C(p) U_1(p) \Lambda_1(p) + K(p) U_1(p) = \mathbf{0}. \quad (3)$$

下面考虑如何在  $n$  维空间中计算特征值导数

$$\frac{\partial \Lambda_1(p^*)}{\partial p_k} = \text{diag} \left[ \frac{\partial \lambda_1(p^*)}{\partial p_k}, \dots, \frac{\partial \lambda_{r_1}(p^*)}{\partial p_k} \right]$$

和特征向量导数

$$\frac{\partial U_1(p^*)}{\partial p_k} = \left[ \frac{\partial u_1(p^*)}{\partial p_k}, \dots, \frac{\partial u_{r_1}(p^*)}{\partial p_k} \right].$$

本文的基本思想是首先导出在状态空间中计算特征对导数的表达式,然后以此为基础,得到在  $n$  维空间中计算重特征对导数的方法.

令

$$A(p) = \begin{bmatrix} -K(p) & \mathbf{0} \\ \mathbf{0} & M(p) \end{bmatrix}, \quad B(p) = \begin{bmatrix} C(p) & M(p) \\ M(p) & \mathbf{0} \end{bmatrix}, \quad x(p) = \begin{bmatrix} u(p) \\ \lambda(p) u(p) \end{bmatrix}, \quad (4)$$

则易知,  $A(p)$ 、 $B(p)$  为解析对称矩阵值函数, 并且(1)式可转化为如下的状态空间表示形式

$$A(p)x(p) = \lambda(p)B(p)x(p). \tag{5}$$

显然,  $\lambda_1, \dots, \lambda_s (s < 2n)$  为  $p = p^*$  时(5)式的所有不同特征值, 其重数分别为  $r_1, \dots, r_s$ , 并且

$$X_i^T = [U_i^T, \lambda_i U_i^T], \quad i = 1, \dots, s \tag{6}$$

的列向量分别为相应于  $\lambda_1, \dots, \lambda_s$  的特征向量. 由(4)、(6)式可知

$$X_i^T B(p^*) X_i = [U_i^T, \lambda_i U_i^T] \begin{bmatrix} C(p^*) & M(p^*) \\ M(p^*) & 0 \end{bmatrix} \begin{bmatrix} U_i \\ \lambda_i U_i \end{bmatrix} = U_i^T T(\lambda_i) U_i. \tag{7}$$

又由(2)式可得

$$\det(X_i^T B(p^*) X_i) \neq 0, \quad i = 1, \dots, s. \tag{8}$$

对相应于不同特征值的特征向量, 容易得到

$$X_i^T B(p^*) X_j = 0, \quad i \neq j. \tag{9}$$

令

$$\begin{cases} x_i^T(p) = [u_i^T(p), \lambda_i(p) u_i^T(p)], & i = 1, \dots, r_1, \\ X_1(p) = [x_1(p), \dots, x_{r_1}(p)], \end{cases} \tag{10}$$

则(3)式可转化为如下的状态空间表示形式

$$A(p)X_1(p) = B(p)X_1(p)\Lambda_1(p). \tag{11}$$

对(11)式两边关于  $p_k$  求导, 有

$$\begin{aligned} [A(p^*) - \lambda_1 B(p^*)] \frac{\partial X_1(p^*)}{\partial p_k} &= \left[ \lambda_1 \frac{\partial B(p^*)}{\partial p_k} - \frac{\partial A(p^*)}{\partial p_k} \right] X_1(p^*) + \\ & B(p^*) X_1(p^*) \frac{\partial \Lambda_1(p^*)}{\partial p_k}. \end{aligned} \tag{12}$$

由于  $R(X_1(p^*))$ ,  $R(X_1)$  都是(5)式在  $p^*$  相应于  $\lambda_1$  的特征子空间, 因此, 存在  $r_1$  阶可逆阵  $G = [g_1, \dots, g_{r_1}]$ , 使得

$$X_1(p^*) = X_1 G. \tag{13}$$

(12)式两边左乘  $X_1^T$ , 并利用(8)、(13)式, 有

$$\frac{\partial \Lambda_1(p^*)}{\partial p_k} = G^{-1} S_k G, \tag{14}$$

其中  $S_k = [X_1^T B(p^*) X_1]^{-1} X_1^T \left[ \frac{\partial A(p^*)}{\partial p_k} - \lambda_1 \frac{\partial B(p^*)}{\partial p_k} \right] X_1. \tag{15}$

(14)式表明  $\partial \lambda_1(p^*) / \partial p_k (i = 1, \dots, r_1)$  是矩阵  $S_k$  的  $r_1$  个特征值,  $G$  的第  $i$  列  $g_i (i = 1, \dots, r_1)$  是  $S_k$  相应于  $\partial \lambda_1(p^*) / \partial p_k (i = 1, \dots, r_1)$  的某个特征向量. 因此, 求解特征值问题  $S_k x = \lambda x$ , 则可得到

$$\frac{\partial \Lambda_1(p^*)}{\partial p_k} = \text{diag} \left[ \frac{\partial \lambda_1(p^*)}{\partial p_k}, \dots, \frac{\partial \lambda_{r_1}(p^*)}{\partial p_k} \right]$$

和  $G = [g_1, \dots, g_{r_1}]$ , 其中  $g_i$  是相应于  $\partial \lambda_1(p^*) / \partial p_k$  的特征向量. 需要注意的是, 由于特征向量的不唯一性, 因此通常  $G$  并不等于  $G$ .

设  $\partial \lambda_1(p^*) / \partial p_k (i = 1, \dots, r_1)$  互不相同, 则存在  $\alpha_i \in \mathbb{C}$ , 使得

$$g_i = \alpha_i g_i, \quad i = 1, \dots, r_1. \tag{16}$$

为了确定  $\alpha_i (i = 1, \dots, r_1)$ , 本文定义

$$\begin{cases} \mathbf{u}_i = [u_i^{(1)}, \dots, u_i^{(n)}]^T = \mathbf{U}_1 \mathbf{g}_i, \\ q_i = \min\{k \mid |\mathbf{u}_i^{(k)}| = \|\mathbf{u}_i\|_\infty\}, \end{cases} \quad i = 1, \dots, r_1, \quad (17)$$

并取(1)式的特征向量  $\mathbf{u}_i(\mathbf{p}) = [u_i^{(1)}(\mathbf{p}), \dots, u_i^{(n)}(\mathbf{p})]^T (i = 1, \dots, r_1)$  的正规化条件为

$$u_i^{(q_i)}(\mathbf{p}) = \begin{cases} 1, & |\lambda_i| \leq 1, \\ 1/\lambda_i(\mathbf{p}), & |\lambda_i| > 1, \end{cases} \quad i = 1, \dots, r_1. \quad (18)$$

由(10)、(18)式可知,  $\mathbf{x}_i(\mathbf{p}) = [x_i^{(1)}(\mathbf{p}), \dots, x_i^{(2n)}(\mathbf{p})]^T (i = 1, \dots, r_1)$  满足

$$x_i^{(m_i)}(\mathbf{p}) \equiv 1, \quad i = 1, \dots, r_1, \quad (19)$$

其中

$$m_i = \begin{cases} q_i, & |\lambda_i| \leq 1, \\ q_i + n, & |\lambda_i| > 1. \end{cases} \quad (20)$$

由(13)、(16)、(19)式可得,  $\alpha_i \mathbf{e}_{m_i}^T \mathbf{X}_1 \mathbf{g}_i = 1$ . 又由(6)、(17)、(20)式可得

$$\alpha_i = \begin{cases} 1/u_i^{(q_i)}, & |\lambda_i| \leq 1, \\ 1/[\lambda_i u_i^{(q_i)}], & |\lambda_i| > 1. \end{cases}$$

将上式代入(16)式, 则有

$$\mathbf{g}_i = \begin{cases} \mathbf{g}_i/u_i^{(q_i)}, & |\lambda_i| \leq 1, \\ \mathbf{g}_i/[\lambda_i u_i^{(q_i)}], & |\lambda_i| > 1. \end{cases} \quad (21)$$

由上式可得到矩阵  $\mathbf{G}$ , 进而可由(13)式求得  $X_1(\mathbf{p}^*)$ .

特征向量导数  $\partial X_1(\mathbf{p}^*)/\partial p_k$  可以表示为

$$\frac{\partial X_1(\mathbf{p}^*)}{\partial p_k} = X_1(\mathbf{p}^*) \mathbf{C}_1 + \sum_{i=2}^s X_i \mathbf{C}_i, \quad \mathbf{C}_i \in C^{r_i \times r_1}. \quad (22)$$

将上式代入(12)式, 左乘  $X_1^T (i \neq 1)$ , 并由(8)、(9)、(13)式, 可得

$$\mathbf{C}_i = \frac{1}{\lambda_i - \lambda_1} [X_1^T \mathbf{B}(\mathbf{p}^*) X_i]^{-1} X_i^T \left[ \lambda_i \frac{\partial \mathbf{B}(\mathbf{p}^*)}{\partial p_k} - \frac{\partial \mathbf{A}(\mathbf{p}^*)}{\partial p_k} \right] X_1 \mathbf{G}, \quad i \neq 1. \quad (23)$$

为了确定矩阵  $\mathbf{C}_1$ , 下面考虑特征值的二阶导数. 对(11)式两边关于  $p_k$  求二阶导数, 有

$$\begin{aligned} & [A(\mathbf{p}^*) - \lambda_1 B(\mathbf{p}^*)] \frac{\partial^2 X_1(\mathbf{p}^*)}{\partial p_k^2} - 2B(\mathbf{p}^*) \frac{\partial X_1(\mathbf{p}^*)}{\partial p_k} \frac{\partial \Lambda_1(\mathbf{p}^*)}{\partial p_k} - \\ & B(\mathbf{p}^*) X_1(\mathbf{p}^*) \frac{\partial^2 \Lambda_1(\mathbf{p}^*)}{\partial p_k^2} + 2 \left[ \frac{\partial A(\mathbf{p}^*)}{\partial p_k} - \lambda_1 \frac{\partial B(\mathbf{p}^*)}{\partial p_k} \right] \frac{\partial X_1(\mathbf{p}^*)}{\partial p_k} + \\ & \left[ \frac{\partial^2 A(\mathbf{p}^*)}{\partial p_k^2} - \lambda_1 \frac{\partial^2 B(\mathbf{p}^*)}{\partial p_k^2} \right] X_1(\mathbf{p}^*) - 2 \frac{\partial B(\mathbf{p}^*)}{\partial p_k} X_1(\mathbf{p}^*) \frac{\partial \Lambda_1(\mathbf{p}^*)}{\partial p_k} = 0, \end{aligned}$$

上式左乘  $X_1^T$ , 并利用(8)、(13)式, 可得

$$\begin{aligned} \frac{\partial^2 \Lambda_1(\mathbf{p}^*)}{\partial p_k^2} = & \mathbf{G}^{-1} [X_1^T \mathbf{B}(\mathbf{p}^*) X_1]^{-1} X_1^T \left\{ \left[ \frac{\partial^2 A(\mathbf{p}^*)}{\partial p_k^2} - \lambda_1 \frac{\partial^2 B(\mathbf{p}^*)}{\partial p_k^2} \right] X_1 \mathbf{G} + \right. \\ & 2 \left[ \frac{\partial A(\mathbf{p}^*)}{\partial p_k} - \lambda_1 \frac{\partial B(\mathbf{p}^*)}{\partial p_k} \right] \frac{\partial X_1(\mathbf{p}^*)}{\partial p_k} - 2 \frac{\partial B(\mathbf{p}^*)}{\partial p_k} X_1 \mathbf{G} \frac{\partial \Lambda_1(\mathbf{p}^*)}{\partial p_k} - \\ & \left. 2B(\mathbf{p}^*) \frac{\partial X_1(\mathbf{p}^*)}{\partial p_k} \frac{\partial \Lambda_1(\mathbf{p}^*)}{\partial p_k} \right\}. \end{aligned} \quad (24)$$

由(9)、(13)、(22)式, 可得

$$X_1^T B(p^*) \frac{\partial X_1(p^*)}{\partial p_k} = X_1^T B(p^*) X_1 G C_1 + \sum_{i=2}^s X_1^T B(p^*) X_i C_i = X_1^T B(p^*) X_1 G C_1.$$

将上式代入(24)式,则有

$$\begin{aligned} \frac{\partial^2 \Lambda_1(p^*)}{\partial p_k^2} &= G^{-1} [X_1^T B(p^*) X_1]^{-1} \left\{ X_1^T \left[ \frac{\partial^2 A(p^*)}{\partial p_k^2} - \lambda_1 \frac{\partial^2 B(p^*)}{\partial p_k^2} \right] X_1 G + \right. \\ &2 X_1^T \left[ \frac{\partial A(p^*)}{\partial p_k} - \lambda_1 \frac{\partial B(p^*)}{\partial p_k} \right] \frac{\partial X_1(p^*)}{\partial p_k} - 2 X_1^T \frac{\partial B(p^*)}{\partial p_k} X_1 G \frac{\partial \Lambda_1(p^*)}{\partial p_k} - \\ &\left. 2 X_1^T B(p^*) X_1 G C_1 \frac{\partial \Lambda_1(p^*)}{\partial p_k} \right\}, \end{aligned} \quad (25)$$

令

$$\begin{aligned} H &= G^{-1} [X_1^T B(p^*) X_1]^{-1} \left\{ X_1^T \left[ \frac{\partial^2 A(p^*)}{\partial p_k^2} - \lambda_1 \frac{\partial^2 B(p^*)}{\partial p_k^2} \right] X_1 G + \right. \\ &2 \sum_{i=2}^s X_1^T \left[ \frac{\partial A(p^*)}{\partial p_k} - \lambda_1 \frac{\partial B(p^*)}{\partial p_k} \right] X_i C_i - 2 X_1^T \frac{\partial B(p^*)}{\partial p_k} X_1 G \frac{\partial \Lambda_1(p^*)}{\partial p_k} \left. \right\}, \end{aligned} \quad (26)$$

由(13)、(14)、(15)、(22)、(25)、(26)式,容易得到

$$\begin{aligned} \frac{\partial^2 \Lambda_1(p^*)}{\partial p_k^2} - H &= 2 G^{-1} [X_1^T B(p^*) X_1]^{-1} \left\{ X_1^T \left[ \frac{\partial A(p^*)}{\partial p_k} - \lambda_1 \frac{\partial B(p^*)}{\partial p_k} \right] X_1 G C_1 - \right. \\ &X_1^T B(p^*) X_1 G C_1 \frac{\partial \Lambda_1(p^*)}{\partial p_k} \left. \right\} = 2 \left[ \frac{\partial \Lambda_1(p^*)}{\partial p_k} C_1 - C_1 \frac{\partial \Lambda_1(p^*)}{\partial p_k} \right]. \end{aligned}$$

记  $C_1 = (c_{ij})$ ,  $H = (h_{ij})$ , 比较上式两边非对角元,可得

$$c_{ij} = h_{ij} \sqrt{\left[ 2 \left( \frac{\partial \lambda_i(p^*)}{\partial p_k} - \frac{\partial \lambda_j(p^*)}{\partial p_k} \right) \right]}, \quad i \neq j. \quad (27)$$

由(26)、(27)式即可得到  $C_1$  的非对角元.

对(19)式两边关于  $p_k$  求导数并由(22)式可得

$$e_m^T X_1(p^*) C_1 e_i + \sum_{k=2}^s e_m^T X_k C_k e_i = 0. \quad (28)$$

令  $X_1(p^*) = (x_{ij})$ , 注意到  $x_{m_i} = 1$ , 则由(28)式,有

$$c_{ii} = - \sum_{k=2}^s e_m^T X_k C_k e_i - \sum_{\substack{k=1 \\ k \neq i}}^{r-1} x_{m_k} C_{ki}, \quad i = 1, \dots, r-1. \quad (29)$$

由(29)式即可得到  $C_1$  的主对角元.

显然,由(14)、(21)、(22)、(23)、(27)、(29)式即可得到重特征对导数.然而,这些表达式利用了阻尼系统的状态空间表示形式,因此计算量较大.下面以这些结论为基础,导出在  $n$  维空间中计算重特征对导数  $\partial \Lambda_1(p^*)/\partial p_k$ ,  $\partial U_1(p^*)/\partial p_k$  的表达式.

由(4)、(6)式可得

$$\begin{aligned} X_i^T \left[ \frac{\partial A(p^*)}{\partial p_k} - \lambda_i \frac{\partial B(p^*)}{\partial p_k} \right] X_1 &= \\ \left[ U_i^T, \lambda_i U_i^T \right] \begin{bmatrix} - \frac{\partial K(p^*)}{\partial p_k} - \lambda_i \frac{\partial C(p^*)}{\partial p_k} & - \lambda_i \frac{\partial M(p^*)}{\partial p_k} \\ - \lambda_i \frac{\partial M(p^*)}{\partial p_k} & \frac{\partial M(p^*)}{\partial p_k} \end{bmatrix} \begin{bmatrix} U_1 \\ \lambda_1 U_1 \end{bmatrix} &= \end{aligned}$$

$$- U_i^T Q_k(\lambda_i) U_1, \quad i = 1, \dots, s. \quad (30)$$

注意到  $A(\mathbf{p})$ 、 $B(\mathbf{p})$ 、 $Q_k(\lambda_i)$  为对称矩阵, 因此由(30)式可得

$$X_1^T \left[ \frac{\partial A(\mathbf{p}^*)}{\partial p_k} - \lambda_i \frac{\partial B(\mathbf{p}^*)}{\partial p_k} \right] X_i = \left( X_i^T \left[ \frac{\partial A(\mathbf{p}^*)}{\partial p_k} - \lambda_i \frac{\partial B(\mathbf{p}^*)}{\partial p_k} \right] X_1 \right)^T = - U_i^T Q_k(\lambda_i) U_1, \quad i = 1, \dots, s. \quad (31)$$

特别地, 当  $i = 1$  时, 有

$$X_1^T \left[ \frac{\partial A(\mathbf{p}^*)}{\partial p_k} - \lambda_1 \frac{\partial B(\mathbf{p}^*)}{\partial p_k} \right] X_1 = - U_1^T Q_k(\lambda_1) U_1. \quad (32)$$

将(7)、(32)式代入(15)式, 则有

$$S_k = - [U_1^T T(\lambda_1) U_1]^{-1} U_1^T Q_k(\lambda_1) U_1. \quad (33)$$

又由(14)式可得,  $\partial \lambda_i(\mathbf{p}^*) / \partial p_k (i = 1, \dots, r_1)$  是上述矩阵  $S_k$  的  $r_1$  个特征值. 因此, 求解(33)式所示矩阵  $S_k$  的特征对即可得到重特征值导数  $\partial \lambda_1(\mathbf{p}^*) / \partial p_k$  和矩阵  $G$ . 从而, 由(17)、(21)式可得到矩阵  $G$ .

由(6)、(10)、(13)、(22)式, 可得

$$\frac{\partial U_1(\mathbf{p}^*)}{\partial p_k} = U_1 G C_1 + \sum_{i=2}^s U_i C_i. \quad (34)$$

将(7)、(30)式代入(23)式, 有

$$C_i = \frac{1}{\lambda_i - \lambda_1} [U_i^T T(\lambda_i) U_i]^{-1} U_i^T Q_k(\lambda_i) U_1 G, \quad i \neq 1. \quad (35)$$

由(4)、(6)式, 容易得到

$$X_1^T \frac{\partial B(\mathbf{p}^*)}{\partial p_k} X_1 = U_1^T \left[ 2\lambda_1 \frac{\partial M(\mathbf{p}^*)}{\partial p_k} + \frac{\partial C(\mathbf{p}^*)}{\partial p_k} \right] U_1, \quad (36)$$

$$X_1^T \left[ \frac{\partial^2 A(\mathbf{p}^*)}{\partial p_k^2} - \lambda_1 \frac{\partial^2 B(\mathbf{p}^*)}{\partial p_k^2} \right] X_1 = U_1^T R_k(\lambda_1) U_1. \quad (37)$$

将(7)、(31)、(36)、(37)式代入(26)式, 可得

$$H = - G^{-1} [U_1^T T(\lambda_1) U_1]^{-1} U_1^T \left\{ 2 \left[ 2\lambda_1 \frac{\partial M(\mathbf{p}^*)}{\partial p_k} + \frac{\partial C(\mathbf{p}^*)}{\partial p_k} \right] U_1 G \frac{\partial \lambda_1(\mathbf{p}^*)}{\partial p_k} + R_k(\lambda_1) U_1 G + 2 Q_k(\lambda_1) \sum_{i=2}^s U_i C_i \right\}. \quad (38)$$

从而, 由(27)、(38)式即可求出矩阵  $C_1$  的非对角元. 令  $U = (\hat{u}_{ki}) = U_1 G$ , 由(6)、(13)、(20)、(29)式, 可得到  $C_1$  的对角元为

$$c_{ii} = \begin{cases} - e_{q_i}^T \sum_{k=2}^s U_k C_k e_i - \sum_{\substack{k=1 \\ k \neq i}}^{r_1} \hat{u}_{q_i k} c_{ki}, & |\lambda_i| \leq 1, \\ - e_{q_i}^T \sum_{k=2}^s \lambda_k U_k C_k e_i - \lambda_1 \sum_{\substack{k=1 \\ k \neq i}}^{r_1} \hat{u}_{q_i k} c_{ki}, & |\lambda_i| > 1, \end{cases} \quad i = 1, \dots, r_1, \quad (39)$$

其中  $q_i (i = 1, \dots, r_1)$  由(17)式定义.

综上所述, 特征值导数

$$\frac{\partial \lambda_1(\mathbf{p}^*)}{\partial p_k} = \text{diag} \left[ \frac{\partial \lambda_1(\mathbf{p}^*)}{\partial p_k}, \dots, \frac{\partial \lambda_1(\mathbf{p}^*)}{\partial p_k} \right]$$

即为(33)式所示矩阵  $S_k$  的特征值, 特征向量导数  $\partial U_1(p^*)/\partial p_k$  可由(17)、(21)、(27)、(33)、(34)、(35)、(38)、(39)式求得. 显然, 这些表达式利用了阻尼系统的  $n$  维空间表示形式, 避免了状态空间中特征向量的使用, 从而节省了计算量.

## 2 数值算例

图1所示为一个5自由度的非比例阻尼系统<sup>[10]</sup>, 其中  $m_1 = m_2 = 15 \text{ kg}$ ,  $m_3 = 30 \text{ kg}$ ,  $k_1 = 500 \text{ N/m}$ ,  $k_2 = 1\,000 \text{ N/m}$ ,  $k_3 = k_4 = k_5 = k_6 = 50 \text{ N/m}$ ,  $c_1 = c_2 = 0.2 \text{ (N}\cdot\text{s)/m}$ ,  $c_3 = c_4 = c_6 = 2 \text{ (N}\cdot\text{s)/m}$ ,  $c_5$  为系统参数.

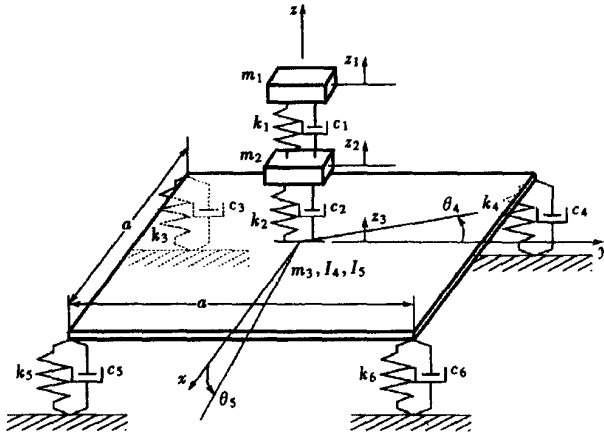


图1 5自由度力学系统

当  $c_5 = 2 \text{ (N}\cdot\text{s)/m}$  时,  $\lambda_1 = -0.4000 - 4.4542i$  为系统的二重特征值. 利用本文给出的在  $n$  维空间中计算阻尼系统重特征对导数的方法, 可得到

$$\frac{d\Lambda_1(2)}{dc_5} = \text{diag}\{(-4.8320 + 1.0497i) \times 10^{-18}, -0.10000 + 8.9803 \times 10^{-3}i\}, \quad (40)$$

$$\frac{dU_1(2)}{dc_5} = \begin{bmatrix} -1.3270 \times 10^{-19} - 3.8428 \times 10^{-20}i & -1.8690 \times 10^{-3} + 6.8565 \times 10^{-5}i \\ -4.4172 \times 10^{-20} - 2.1860 \times 10^{-20}i & -7.7229 \times 10^{-4} - 1.6980 \times 10^{-4}i \\ 2.1740 \times 10^{-20} - 9.4537 \times 10^{-21}i & 1.3005 \times 10^{-5} - 2.8041 \times 10^{-4}i \\ -1.7484 \times 10^{-20} - 1.6235 \times 10^{-19}i & -5.0000 \times 10^{-3} - 4.4901 \times 10^{-4}i \\ 7.1832 \times 10^{-20} + 1.3871 \times 10^{-19}i & -5.0000 \times 10^{-3} - 4.4901 \times 10^{-4}i \end{bmatrix}. \quad (41)$$

表1 近似特征对的误差

$\Delta c_5$	$E_\lambda$	$E_u$
0.002	$7.3556 \times 10^{-10}$	$1.0718 \times 10^{-9}$
0.005	$4.5976 \times 10^{-9}$	$6.6982 \times 10^{-9}$
0.01	$1.8393 \times 10^{-8}$	$2.6794 \times 10^{-8}$
0.02	$7.3587 \times 10^{-8}$	$1.0719 \times 10^{-7}$
0.05	$4.6024 \times 10^{-7}$	$6.7009 \times 10^{-7}$
0.1	$1.8431 \times 10^{-6}$	$2.6816 \times 10^{-6}$

为了检验数值结果的有效性, 本文将系统参数  $c_5$  扰动为  $c_5 + \Delta c_5$ , 然后根据 Taylor 展式, 利用(40)、(41)式计算扰动后系统特征对的一阶近似, 并把近似值与真实值相比较. 表1给出了数值结果, 其中  $E_\lambda$  表示近似特征值的误差,  $E_u$  表示近似特征向量的误差.

由以上数值结果可以看出, 本文给出的方法是有效的.

## [参 考 文 献]

- [1] Arora J S, Huang E J. Methods of design sensitivity analysis in structural optimization[J]. AIAA J, 1979, **17**(9): 970-974.
- [2] 张景绘. 动力学系统建模[M]. 北京: 国防工业出版社, 2000.
- [3] Messina A, Williams E J, Contursi T. Structural damage detection by a sensitivity and statistical-based method[J]. J Sound Vibration, 1998, **216**(5): 791-808.
- [4] Andrew A L, Tan R C E. Iterative computation of derivatives of repeated eigenvalues and the corresponding eigenvectors[J]. Numer Linear Algebra Appl, 2000, **7**(8): 151-167.
- [5] XIE Hui-qing, DAI Hua. Davidson method for eigenpairs and their derivatives[J]. AIAA J, 2005, **43**(6): 1403-1405.
- [6] XIE Hui-qing, DAI Hua. Davidson method for eigenpairs and their partial derivatives of generalized eigenvalue problems[J]. Communications in Numerical Methods in Engineering, 2006, **22**(2): 155-165.
- [7] Zhang O, Zerva A. Accelerated iterative procedure for calculating eigenvector derivatives[J]. AIAA J, 1997, **35**(2): 340-348.
- [8] Lee I W, Kim D O, Jung G H. Natural frequency and mode shape sensitivities of damped systems: Part I, distinct natural frequencies[J]. J Sound Vibration, 1999, **223**(3): 399-412.
- [9] Adhikari S. Calculation of derivatives of complex modes using classical normal modes[J]. Computers & Structures, 2000, **77**(6): 625-633.
- [10] Choi K M, Cho S W, Ko M G, et al. Higher order eigensensitivity analysis of damped systems with repeated eigenvalues[J]. Computers and Structures, 2004, **82**(1): 63-69.
- [11] Lancaster P, Markus A S, Zhou F. Perturbation theory for analytic matrix functions: The semisimple case[J]. SIAM Journal on Matrix Analysis and Applications, 2003, **25**(3): 606-626.

## Derivatives of Repeated Eigenvalues and the Corresponding Eigenvectors of Damped Systems

XIE Hui-qing<sup>1</sup>, DAI Hua<sup>2</sup>

(1. College of Science, East China University of Science and Technology, Shanghai 200237, P. R. China;

2. College of Science, Nanjing University of Aeronautics and Astronautics, Nanjing 210016, P. R. China)

**Abstract:** A procedure is presented for computing the derivatives of repeated eigenvalues and the corresponding eigenvectors of damped systems. The derivatives are calculated in terms of the eigenvalues and eigenvectors of the second-order system, and the use of rather undesirable state space representation is avoided. Hence the cost of computation is greatly reduced. The efficiency of the proposed procedure is illustrated by considering a 5-DOF non-proportionally damped system.

**Key words:** eigenvalue derivatives; eigenvector derivatives; sensitivity analysis; damped systems; repeated eigenvalues