

# 具有凸缘加劲肋圆孔的应力分析\*

王桂芳

(成都科学技术大学, 1984年10月21日收到)

## 摘 要

本文讨论无限平面内具有凸缘加劲肋圆孔的应力分析问题。所谓凸缘加劲肋系指孔周用型钢或其他形状的构件加劲, 进行应力分析时难以将其视为板的一部分来处理。文中讨论了两种荷载情形: 一为薄板在无限远点处应力  $\sigma_x^{(\infty)}$ ,  $\sigma_y^{(\infty)}$  及  $\tau_{xy}^{(\infty)}$  的作用; 另一为薄板受线性应力的作用。分析方法是: 将加劲肋视为圆形杆件, 把加劲肋与薄板间相互作用之径向力  $q_0(\theta)$  及切向力  $t_0(\theta)$  表示成三角级数, 分别求出加劲肋轴线之位移与具有圆孔薄板孔周之位移, 利用加劲肋与薄板孔周变形一致的变形协调条件, 确定径向力  $q_0(\theta)$  及切向力  $t_0(\theta)$ , 从而得到加劲肋及薄板之位移和内力的算式。

## 一、前 言

孔口周边的加劲方式, 常见的有两种情形。一种情形在孔周内用一厚度与薄板厚度相同, 但材料可以与薄板不同的构件, 沿孔周与薄板结合在一起, 起着加劲的作用, 如图1(a)所示。这种加劲情形, 由于加劲肋之厚度与薄板厚度相同, 可称之为平面加劲肋。另一加劲情形为沿孔周薄板之两侧贴上型钢或其他形状的构件, 将孔周加强, 如图1(b)所示。此种加劲情形, 加劲构件凸出于孔周之两侧, 我们称它为凸缘加劲肋。

关于无限平面内具有平面加劲肋圆孔的应力分析, 文献[3]中已有叙述。对于具有凸缘加劲肋圆孔的应力分析, 显然不能引用平面加劲肋应力分析的成果。本文将建议一个关于具有凸缘加劲肋圆孔应力分析的方法。

文中讨论了薄板在两种荷载情形下, 具有凸缘加劲肋圆孔应力分析的问题。一为薄板在无限远点处受应力  $\sigma_x^{(\infty)}$ ,  $\sigma_y^{(\infty)}$  及  $\tau_{xy}^{(\infty)}$  作用, 如图2(a)所示; 另一为薄板受线性分布应力作用, 如图2(b)所示。分析原理如下。

设具有凸缘加劲肋圆孔的无限薄板, 无限远点处受应力  $\sigma_x^{(\infty)}$ ,  $\sigma_y^{(\infty)}$  及  $\tau_{xy}^{(\infty)}$  [图2(a)]或受线性分布应力[图2(b)]作用。在外荷载作用下, 薄板和加劲肋内产生内力和变形。沿薄板与加劲肋交界线切开, 则在加劲肋外缘和薄板孔周上, 作用着大小相等方向相反的径向力  $q_0(\theta)$  及切向力  $t_0(\theta)$ 。将它们表示为式(2.4)或(3.2)之三角级数形式。然后将加劲肋视为圆形杆件, 在外力  $q_0(\theta)$  及  $t_0(\theta)$  作用下, 求出轴线之位移。再求出薄板在  $\sigma_x^{(\infty)}$ ,  $\sigma_y^{(\infty)}$  及  $\tau_{xy}^{(\infty)}$  或线性分布应力与孔周外力  $q_0(\theta)$  及  $t_0(\theta)$  作用下薄板孔周之位移。最后由加劲肋与薄板交界线

\* 钱伟长推荐。

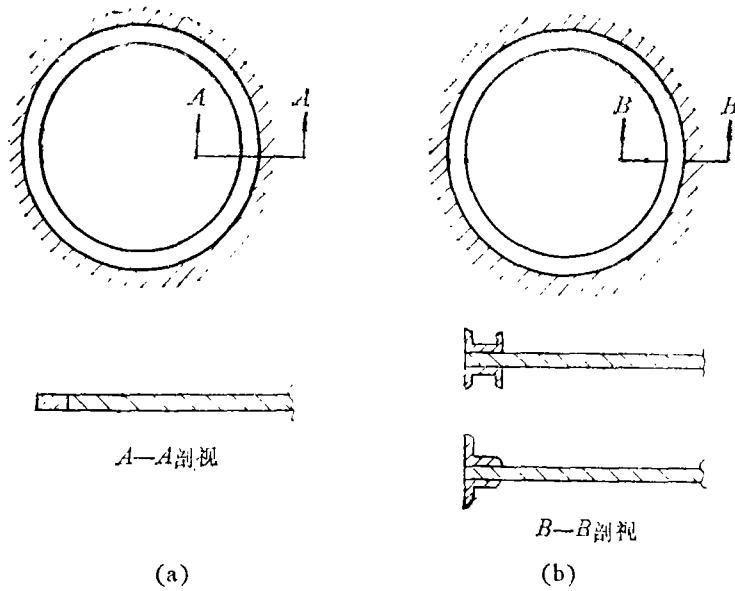


图 1

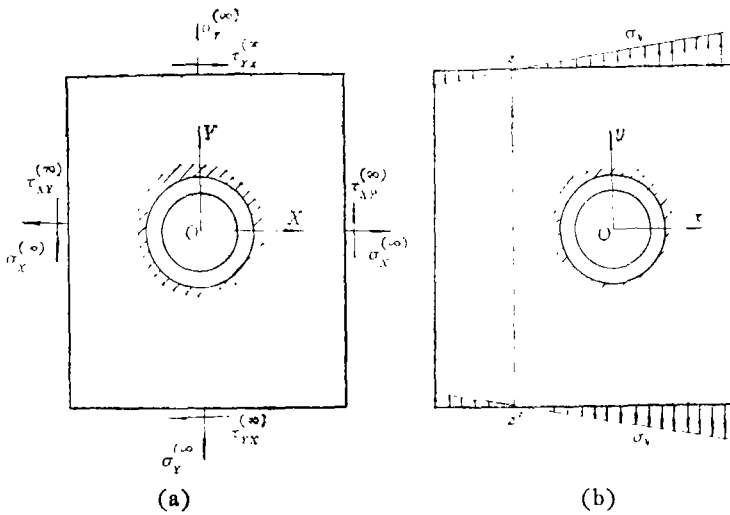


图 2

上位移一致的变形协调条件，求得式(2.4)或(3.2)中级数之系数，并从而得到加劲肋与薄板位移及内力的算式。

## 二、在 $\sigma_x^{(\infty)}$ $\sigma_y^{(\infty)}$ 及 $\tau_{xy}^{(\infty)}$ 作用下，具有凸缘加劲肋圆孔的应力分析

### 1. 加劲肋之位移

如图 3 (a) 所示具有凸缘加劲肋圆孔的薄板。设薄板的平面尺寸与圆孔直径相比较足够地大，可将它视为无限域内的孔口来进行计算。并设薄板在其平面内受力，即薄板内应力为平面应力状态。

设薄板在无限远点处受应力  $\sigma_x^{(\infty)}$ ,  $\sigma_y^{(\infty)}$  及  $\tau_{xy}^{(\infty)}$  作用, 我们可利用下列公式计算出无限远点处的主应力方向  $\alpha$  及主应力  $\sigma_1^{(\infty)}$  与  $\sigma_2^{(\infty)}$  之值:

$$\operatorname{tg} 2\alpha = \frac{2\tau_{xy}^{(\infty)}}{\sigma_x^{(\infty)} - \sigma_y^{(\infty)}} \quad (2.1)$$

$$\sigma_1^{(\infty)} = \frac{1}{2} (\sigma_x^{(\infty)} + \sigma_y^{(\infty)}) + \frac{1}{2} (\sigma_x^{(\infty)} - \sigma_y^{(\infty)}) \cos 2\alpha + \tau_{xy}^{(\infty)} \sin 2\alpha \quad (2.2)$$

$$\sigma_2^{(\infty)} = \frac{1}{2} (\sigma_x^{(\infty)} + \sigma_y^{(\infty)}) - \frac{1}{2} (\sigma_x^{(\infty)} - \sigma_y^{(\infty)}) \cos 2\alpha - \tau_{xy}^{(\infty)} \sin 2\alpha \quad (2.3)$$

式中  $\alpha$  为  $\sigma_1^{(\infty)}$  与轴  $X$  之夹角, 注意, 这里  $\sigma_1^{(\infty)}$  不代表代数值最大的主应力值。

为着计算方便起见, 我们取一直角坐标系  $(x, y)$ , 轴  $x$  及  $y$  分别与主应力  $\sigma_1^{(\infty)}$  及  $\sigma_2^{(\infty)}$  的方向一致, 如图 3 所示, 这样, 所论问题为关于轴  $x$  及轴  $y$  对称。

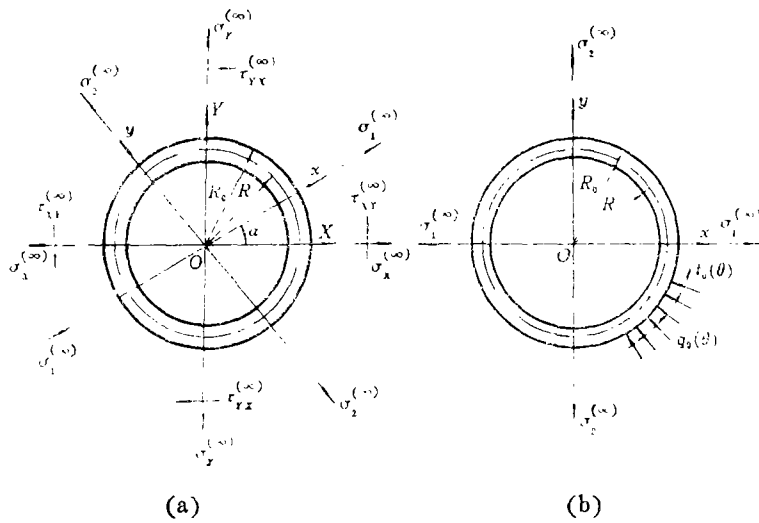


图 3

设加劲肋与薄板交界处的半径为  $R_0$ , 沿此交界圆周将加劲肋与薄板分开, 并设薄板与加劲肋之间相互作用之径向力及切向力 (单位面积上) 分别为  $q_0(\theta)$  及  $t_0(\theta)$ , 由于所论问题关于轴  $x$  及轴  $y$  对称, 因此可将  $q_0(\theta)$  及  $t_0(\theta)$  表示成如下之级数形式:

$$q_0(\theta) = a_0 + \sum_{n=1}^{\infty} a_n \cos 2n\theta, \quad t_0(\theta) = \sum_{n=1}^{\infty} b_n \sin 2n\theta \quad (2.4)$$

式中  $a_n$  及  $b_n$  为待求的常系数。

将加劲肋视为圆形杆件, 设其横截面积为  $F$ , 截面惯性距为  $J$ , 以截面形心轴线的圆为计算简图, 用  $R$  表示其半径, 如图 4(a) 所示, 设作用于此轴线上的径向力及切向力 (单位长度上) 分别为  $q(\theta)$  及  $t(\theta)$ , 它们的大小分别为  $q_0(\theta)$  及  $t_0(\theta)$  折算到轴线上之值, 即

$$q(\theta) = \frac{TR_0}{R} \left( a_0 + \sum_{n=1}^{\infty} a_n \cos 2n\theta \right), \quad t(\theta) = \frac{TR_0}{R} \sum_{n=1}^{\infty} b_n \sin 2n\theta \quad (2.5)$$

式中  $T$  为薄板之厚度。

在外荷载  $q(\theta)$  及  $t(\theta)$  作用下, 加劲肋产生内力: 弯矩  $M(\theta)$ 、剪力  $Q(\theta)$  及轴向力  $N(\theta)$ ;

轴线产生变形：径向位移 $v_{1\rho}(\theta)$ 、切向位移 $v_{1\theta}(\theta)$ 及截面转角 $\phi(\theta)$ 。现将加劲肋内力及变形之正负作如下规定：

弯矩 $M(\theta)$ ：使加劲肋内缘纤维受拉者为正，反之为负；

剪力 $Q(\theta)$ ：对所取脱离体而言，构成顺时针针力偶者为正，反之为负；

轴向力 $N(\theta)$ ：以压力为正，拉力为负；

径向位移 $v_{1\rho}(\theta)$ ：以接近圆心者为正，反之为负；

切向位移 $v_{1\theta}(\theta)$ ：以与变量 $\theta$ 之正方向一致者为正，反之为负；

截面转角 $\phi(\theta)$ ：以逆时针方向者为正，反之为负。

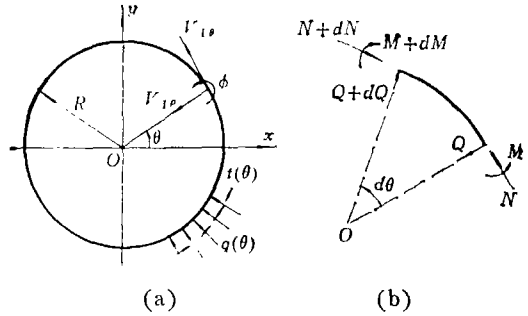


图 4

图 4 中所示之变形及内力均为正方向。

下面我们建立求解加劲肋变形和内力的有关方程式。

### 1) 平衡微分方程式

于图 4(a) 所示加劲肋计算简图中截取一微段为脱离体，如图 4(b) 所示，可得如下之平衡微分方程式：

$$\frac{1}{R} \frac{dN}{d\theta} - \frac{Q}{R} - t(\theta) = 0, \quad \frac{1}{R} \frac{dQ}{d\theta} + \frac{N}{R} - q(\theta) = 0, \quad \frac{1}{R} \frac{dM}{d\theta} + Q = 0 \quad (2.6)$$

### 2) 几何方程式

轴向应变  $\varepsilon$  (伸长为正)

$$\varepsilon = \frac{1}{R} \left( \frac{dv_{1\theta}}{d\theta} - v_{1\rho} \right) \quad (2.7)$$

截面转角  $\phi$

$$\phi = \frac{1}{R} \left( \frac{dv_{1\rho}}{d\theta} + v_{1\theta} \right) \quad (2.8)$$

变形轴线之曲率  $1/\rho$

$$\frac{1}{\rho} = \frac{d\phi}{ds} = \frac{1}{R^2} \frac{d}{d\theta} \left( \frac{dv_{1\rho}}{d\theta} + v_{1\theta} \right) \quad (2.9)$$

### 3) 物理方程

$$\left. \begin{aligned} M &= -\frac{EJ}{\rho} = -\frac{EJ}{R^2} \frac{d}{d\theta} \left( \frac{dv_{1\rho}}{d\theta} + v_{1\theta} \right) \\ N &= \frac{EF}{R} \left( -\frac{dv_{1\theta}}{d\theta} + v_{1\rho} \right) \end{aligned} \right\} \quad (2.10)$$

式中  $E$  为加劲肋材料之弹性模量。

由式 (2.6)~(2.10) 可得到如下求解加劲肋径向位移  $v_{1\rho}$  的微分方程式：

$$\frac{d^5 v_{1\rho}}{d\theta^5} + 2 \frac{d^3 v_{1\rho}}{d\theta^3} + \frac{dv_{1\rho}}{d\theta} = \frac{R^2}{EF} \frac{d^2 t(\theta)}{d\theta^2} - \frac{R^4}{EJ} t(\theta) + \frac{R^2(J+R^2F)}{EFJ} \frac{dq(\theta)}{d\theta} \quad (2.11)$$

将式 (2.5) 之  $q(\theta)$  及  $t(\theta)$  代入式 (2.11) 中求解  $v_{1\rho}(\theta)$ ，然后利用式 (2.6)~(2.10) 之关系求加劲肋之切向位移  $v_{1\theta}(\theta)$ ，截面转角  $\phi(\theta)$  以及加劲肋之内力， $N(\theta)$ ， $Q(\theta)$ ， $M(\theta)$  再利用问题之对称性条件确定积分常数，最后得：

$$\left. \begin{aligned}
 v_{1\rho} &= m_1 a_0 + \sum_{n=1}^{\infty} \frac{2nm_3 a_n + (4n^2 m_1 + m_2) b_n}{2n(4n^2 - 1)^2} \cos 2n\theta \\
 v_{1\theta} &= \sum_{n=1}^{\infty} \left\{ \frac{[1 + 4n^2(4n^2 - 1)m_4][2nm_3 a_n + (4n^2 m_1 + m_2) b_n]}{4n^2(4n^2 - 1)^2} \right. \\
 &\quad \left. - \frac{m_1}{2n} a_n - m_1 m_4 b_n \right\} \sin 2n\theta \\
 \phi &= \frac{1}{R} \sum_{n=1}^{\infty} \left\{ \frac{(1 - 4n^2)(1 - 4n^2 m_4)[2nm_3 a_n + (4n^2 m_1 + m_2) b_n]}{4n^2(4n^2 - 1)^2} \right. \\
 &\quad \left. - \frac{m_1}{2n} a_n - m_1 m_4 b_n \right\} \sin 2n\theta
 \end{aligned} \right\} \quad (2.12)$$

$$\left. \begin{aligned}
 N &= TR_0 \left\langle a_0 + \sum_{n=1}^{\infty} \left\{ a_n + 2nm_4 b_n \right. \right. \\
 &\quad \left. \left. - \frac{2nm_4 [2nm_3 a_n + (4n^2 m_1 + m_2) b_n]}{(4n^2 - 1)m_1} \right\} \cos 2n\theta \right\rangle \\
 Q &= TR_0 \sum_{n=1}^{\infty} \left\{ \frac{m_4 [2nm_3 a_n + (4n^2 m_1 + m_2) b_n]}{(4n^2 - 1)m_1} - m_4 b_n \right\} \sin 2n\theta \\
 M &= -\frac{EJ}{R^2} \sum_{n=1}^{\infty} \left\{ \frac{(4n^2 m_4 - 1)[2nm_3 a_n + (4n^2 m_1 + m_2) b_n]}{2n(4n^2 - 1)} \right. \\
 &\quad \left. - m_1 a_n - 2nm_1 m_4 b_n \right\} \cos 2n\theta
 \end{aligned} \right\} \quad (2.13)$$

式中

$$\left. \begin{aligned}
 m_1 &= \frac{TRR_0}{EF}, & m_2 &= \frac{TR^3 R_0}{EJ} \\
 m_3 &= \frac{TRR_0(J + R^2 F)}{EFJ}, & m_4 &= \frac{J}{J + R^2 F}
 \end{aligned} \right\} \quad (2.14)$$

## 2. 薄板孔周之位移

如前所述，将加劲肋沿半径 $R_0$ 的圆周切开取去后，薄板孔周上受有径向力 $q_0(\theta)$ 及切向力 $t_0(\theta)$ ，而且在无限远点处受有主应力 $\sigma_1^{(\infty)}$ 及 $\sigma_2^{(\infty)}$ ，如图5所示。

利用映象函数

$$z = \omega(\xi) = R_0 \xi \quad (2.15)$$

将单位圆之外域映射到圆孔之外域上。

注意到所论问题关于轴 $x$ 及轴 $y$ 对称，则 $X + iY = 0$ ，复应力函数 $\varphi(\xi)$ 及 $\psi(\xi)$ 可取成如下形式：

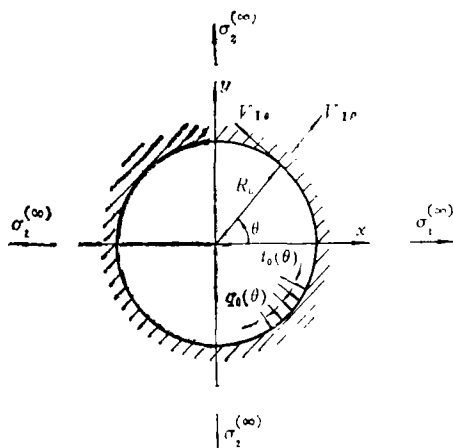


图 5

$$\varphi(\xi) = R_0 \Gamma \xi + \varphi_0(\xi), \quad \psi(\xi) = R_0 \Gamma' \xi + \psi_0(\xi) \quad (2.16)$$

$$\text{式中 } \operatorname{Re} \Gamma = \frac{1}{4} (\sigma_1^{(\infty)} + \sigma_2^{(\infty)}) = B, \quad \Gamma' = -\frac{1}{2} (\sigma_1^{(\infty)} - \sigma_2^{(\infty)}) = B'$$

函数  $\varphi(\xi)$  及  $\psi(\xi)$  应满足如下的边界条件:

$$\varphi(\sigma) + \sigma \overline{\varphi'(\sigma)} + \overline{\psi(\sigma)} = f \quad (2.17)$$

其中

$$\begin{aligned} f &= i \int_0^s (X_n + iY_n) ds = R_0 \int [-q_0(\theta) - it_0(\theta)] d\sigma \\ &= \frac{1}{2} R_0 \left[ -2a_0 \sigma - \sum_{n=1}^{\infty} \frac{a_n - b_n}{2n+1} \sigma^{-(2n+1)} + \sum_{n=1}^{\infty} \frac{a_n + b_n}{2n-1} \sigma^{-(2n-1)} \right] \end{aligned} \quad (2.18)$$

$\sigma$ ——单位圆周上之点。

利用[1]中所述的方法, 求得复应力函数  $\varphi(\xi)$  及  $\psi(\xi)$  如下:

$$\left. \begin{aligned} \varphi(\xi) &= \frac{1}{2} R_0 \sum_{n=1}^{\infty} \frac{a_n + b_n}{2n-1} \xi^{-(2n-1)} - R_0 \bar{\Gamma}' \xi^{-1} + R_0 \Gamma \xi \\ \psi(\xi) &= \frac{1}{2} R_0 \sum_{n=1}^{\infty} \frac{2na_n + 2(n+1)b_n}{2n+1} \xi^{-(2n+1)} - R_0 (a_0 + \Gamma + \bar{\Gamma}) \xi^{-1} \\ &\quad - R_0 \bar{\Gamma}' \xi^{-3} + R_0 \Gamma' \xi \end{aligned} \right\} \quad (2.19)$$

设薄板孔周之径向位移及切向位移分别为  $v_{I\rho}(\theta)$  及  $v_{I\theta}(\theta)$  (正方向如图5所示), 则有

$$\frac{E_0}{1+\nu_0} (v_{I\rho} + i v_{I\theta}) = \frac{\bar{\sigma}}{\rho} \{ k \varphi(\sigma) - \sigma \overline{\varphi'(\sigma)} - \psi(\rho) \} \quad (2.20)$$

式中  $k = (3 - \nu_0)/(1 + \nu_0)$ ,  $E_0$  及  $\nu_0$  为薄板材料之弹性模量及泊松比。

将式(2.19)代入式(2.20)中, 分开实部与虚部, 得薄板孔周之位移  $v_{I\rho}$  及  $v_{I\theta}$ :

$$\left. \begin{aligned} v_{I\rho} &= m_5 \left\{ \sum_{n=1}^{\infty} \frac{[2n(k+1) + (k-1)]a_n + [2n(k-1) + (k+1)]b_n \cos 2n\theta}{4n^2 - 1} \right. \\ &\quad \left. - 2(k+1)B' \cos 2\theta + 2(k+1)B + 2a_0 \right\} \\ v_{I\theta} &= m_5 \left\{ \sum_{n=1}^{\infty} \frac{[2n(1-k) - (1+k)]a_n + [-2n(1+k) + (1-k)]b_n \sin 2n\theta}{4n^2 - 1} \right. \\ &\quad \left. + 2(k+1)B' \sin 2\theta \right\} \end{aligned} \right\} \quad (2.21)$$

$$\text{式中 } m_5 = \frac{R_0(1+\nu_0)}{2E_0}$$

### 3. 薄板与加劲肋之变形协调条件

为了确定式(2.4)中级数之系数  $a_n$  及  $b_n$ , 我们来建立薄板与加劲肋间的变形协调条件。

在外荷载作用下, 薄板与加劲肋交界线上的变形应协调一致, 即它们之间在交界线上没有相对径向位移和切向位移。于是在薄板与加劲肋交界线上有

$$v_{I\rho} + v_{I\rho} = 0, \quad \frac{R_0}{R} v_{I\theta} + (R_0 - R)\phi - v_{I\theta} = 0 \quad (2.22)$$

将式(2.12)及(2.21)代入式(2.22)中得到确定系数  $a_n$  及  $b_n$  的如下方程:

$$\begin{aligned}
 & (m_1 + 2m_5)a_0 = -2m_5(k+1)B \\
 & \left[ \frac{1}{9}m_3 + \frac{1}{3}m_5(3k+1) \right] a_1 + \left[ \frac{1}{18}(4m_1 + m_2) + \frac{1}{3}m_5(3k-1) \right] b_1 = 2m_5(k+1)B' \\
 & \left\{ \frac{m_3}{(4n^2-1)^2} + \frac{m_5[2n(k+1) + (k-1)]}{4n^2-1} \right\} a_n + \left\{ \frac{4n^2m_1 + m_2}{2n(4n^2-1)^2} \right. \\
 & \quad \left. + \frac{m_5[2n(k-1) + (k+1)]}{4n^2-1} \right\} b_n = 0 \quad (n=2, 3, 4, \dots) \\
 & \left\{ \frac{R_0}{18R}(12m_4+1)m_3 - \frac{m_1R_0}{2R} + \frac{R_0-R}{6R} [m_3(4m_4-1) - 3m_1] + \frac{1}{3}(3k-1)m_5 \right\} a_1 \\
 & \quad + \left\{ \frac{1}{3}(3k+1)m_5 + \frac{R_0}{36R}(12m_4+1)(4m_1+m_2) - \frac{m_1m_4R_0}{R} \right. \\
 & \quad \left. + \frac{R_0-R}{12R} [(4m_1+m_2)(4m_4-1) - 12m_1m_4] \right\} b_1 = 2m_5(k+1)B' \\
 & \left\{ \frac{m_3[1+4n^2(4n^2-1)m_4]R_0}{2n(4n^2-1)^2R} - \frac{R_0-R}{R} \left[ \frac{n(1-4n^2m_4)m_3 + n(4n^2-1)m_1}{2n^2(4n^2-1)} \right] \right. \\
 & \quad \left. + \frac{m_5[2n(k-1) + (k+1)]}{4n^2-1} - \frac{m_1R_0}{2nR} \right\} a_n + \left\{ \frac{m_5[2n(k+1) + (k-1)]}{4n^2-1} \right. \\
 & \quad \left. + \frac{(4n^2m_1 + m_2)[1+4n^2(4n^2-1)m_4]R_0}{4n^2(4n^2-1)^2R} - \frac{m_1m_4R_0}{R} \right. \\
 & \quad \left. - \frac{R_0-R}{R} \left[ \frac{(1-4n^2m_4)(4n^2m_1 + m_2) + 4n^2(4n^2-1)m_1m_4}{4n^2(4n^2-1)} \right] \right\} b_n = 0 \\
 & \quad (n=2, 3, 4, \dots)
 \end{aligned} \tag{2.23}$$

解式(2.23)得 $a_i, b_i$ :

$$\begin{aligned}
 a_0 &= -\frac{2m_5(k+1)B}{m_1+2m_5} \\
 a_1 &= \frac{2m_5(B_2-B_1)(k+1)B'}{A_1B_2-A_2B_1} \\
 b_1 &= \frac{2m_5(A_1-A_2)(k+1)B'}{A_1B_2-A_2B_1} \\
 a_n &= 0 \quad (n=2, 3, 4, \dots) \\
 b_n &= 0 \quad (n=2, 3, 4, \dots)
 \end{aligned} \tag{2.24}$$

式中

$$\begin{aligned}
 A_1 &= \frac{1}{9}m_3 + \frac{1}{3}m_5(3k+1) \\
 B_1 &= \frac{1}{18}(4m_1+m_2) + \frac{1}{3}m_5(3k-1) \\
 A_2 &= \frac{R_0}{18R}(12m_4+1)m_3 - \frac{m_1R_0}{2R} + \frac{R_0-R}{R} [m_3(4m_4-1) - 3m_1] \\
 & \quad + \frac{1}{3}m_5(3k-1)
 \end{aligned} \tag{2.25}$$

$$B_2 = \frac{R_0}{36R} (12m_4 + 1)(4m_1 + m_2) - \frac{m_1 m_4 R_0}{R} + \frac{1}{3} m_5 (3k + 1) \\ + \frac{R_0 - R}{12R} [(4m_1 + m_2)(4m_4 - 1) - 12m_1 m_4]$$

#### 4. 加劲肋位移、内力及薄板应力的计算公式

为着应用上的方便, 下面给出加劲肋位移、内力及薄板应力的计算公式.

##### a) 加劲肋位移、内力的计算公式

注意到  $n \geq 2$  时,  $a_n = b_n = 0$ , 由式(2.12)及(2.13)有:

$$\left. \begin{aligned} v_{1\rho} &= m_1 a_0 + \frac{1}{18} [2m_3 a_1 + (4m_1 + m_2) b_1] \cos 2\theta \\ v_{1\theta} &= \left\{ \left[ \frac{1}{18} m_3 (12m_4 + 1) - \frac{1}{2} m_1 \right] a_1 + \left[ \frac{1}{36} (4m_1 + m_2) (12m_4 + 1) - m_1 m_4 \right] b_1 \right\} \sin 2\theta \\ N &= TR_0 \left\langle a_0 + \left\{ \left( 1 - \frac{4m_3 m_4}{3m_1} \right) a_1 + \left[ 2m_4 - \frac{2m_4 (4m_1 + m_2)}{3m_1} \right] b_1 \right\} \cos 2\theta \right\rangle \\ Q &= TR_0 \left\{ \frac{2m_3 m_4}{3m_1} a_1 + \left[ \frac{m_4 (4m_1 + m_2)}{3m_1} - m_4 \right] b_1 \right\} \sin 2\theta \\ M &= -\frac{EJ}{R^2} \left\{ \left[ \frac{1}{3} m_3 (4m_4 - 1) - m_1 \right] a_1 + \left[ \frac{1}{6} (4m_1 + m_2) (4m_4 - 1) - 2m_1 m_4 \right] b_1 \right\} \cos 2\theta \end{aligned} \right\} \quad (2.26)$$

##### b) 薄板应力之计算公式

已知复应力函数  $\varphi(\zeta)$  及  $\psi(\zeta)$  后, 即可导出薄板应力的计算公式. 这里我们只给出曲线坐标的应力分量, 其算式可由下式导出:

$$\left. \begin{aligned} \sigma_\rho + \sigma_\theta &= 4 \operatorname{Re} \left[ \frac{1}{R_0} \varphi'(\zeta) \right] \\ \sigma_\theta - \sigma_\rho + 2i\tau_{\rho\theta} &= \frac{2\zeta^2}{R_0 \rho^2} [\bar{\zeta} \varphi''(\zeta) + \psi'(\zeta)] \end{aligned} \right\} \quad (2.27)$$

将式(2.19)代入式(2.27)中, 并注意到  $n \geq 2$  时  $a_n = b_n = 0$ , 最后得:

$$\left. \begin{aligned} \sigma_\rho &= -\frac{1}{\rho^4} [(\rho^2 - 1)a_1 + (\rho^2 - 2)b_1] \cos 2\theta - \frac{1}{\rho^2} (a_1 + b_1) \cos 2\theta \\ &\quad + \left[ \frac{1}{\rho^2} \left( 4 - \frac{3}{\rho^2} \right) - 1 \right] B' \cos 2\theta - \frac{1}{\rho^2} (a_0 + 2B) + 2B \\ \sigma_\theta &= \frac{1}{\rho^4} [(\rho^2 - 1)a_1 + (\rho^2 - 2)b_1] \cos 2\theta - \frac{1}{\rho^2} (a_1 + b_1) \cos 2\theta \\ &\quad + \left( \frac{3}{\rho^4} + 1 \right) B' \cos 2\theta + (a_0 + 2B) \frac{1}{\rho^2} + 2B \\ \tau_{\rho\theta} &= \frac{1}{\rho^4} [(1 - \rho^2)a_1 + (2 - \rho^2)b_1] \sin 2\theta + \left[ \frac{1}{\rho^2} \left( 2 - \frac{3}{\rho^2} \right) + 1 \right] B' \sin 2\theta \end{aligned} \right\} \quad (2.28)$$

薄板与加劲肋交界处薄板之应力分量 ( $\rho = 1$ ):



$$\left. \begin{aligned} \sigma_\rho &= -a_0 - a_1 \cos 2\theta \\ \sigma_\theta &= a_0 + 4B + (4B' - a_1 - 2b_1) \cos 2\theta \\ \tau_{\rho\theta} &= b_1 \sin 2\theta \end{aligned} \right\} \quad (2.29)$$

### 三、在线性分布应力作用下，具有凸缘加劲肋圆孔的应力分析

#### 1. 加劲肋之位移

如图 6 所示具有凸缘加劲肋圆孔的薄板，受线性分布应力的作用。以圆孔中心为坐标原点，取图示  $x, y$  直角坐标系。薄板未被凿孔前的应力分量为：

$$\sigma_x = 0, \quad \sigma_y = -A(x+d), \quad \tau_{xy} = 0 \quad (3.1)$$

式中  $d$  为圆孔中心至中性层  $z z'$  之距离； $A$  为常数，根据给定的应力  $\sigma_y$  之分布规律来确定。此种应力状态可以是由纯弯曲产生，或由纯弯曲与拉（压）组合而成。

由于所论之问题关于轴  $x$  对称，因此  $q_0(\theta)$  及  $t_0(\theta)$  可表示成如下之级数形式：

$$q_0(\theta) = a_0 + \sum_{n=1}^{\infty} a_n \cos n\theta, \quad t_0(\theta) = \sum_{n=1}^{\infty} b_n \sin n\theta \quad (3.2)$$

式中  $a_n$  及  $b_n$  为待求的常数。

在此情形下，按前述方法求得加劲肋之变形及内力各量如下：

$$\left. \begin{aligned} v_{1\rho} &= m_1 a_0 + \sum_{n=2}^{\infty} \frac{nm_3 a_n + (n^2 m_1 + m_2) b_n}{n(n^2 - 1)^2} \cos n\theta \\ v_{1\theta} &= \sum_{n=2}^{\infty} \frac{[1 + n^2(n^2 - 1)m_4][nm_3 a_n + (n^2 m_1 + m_2) b_n]}{n^2(n^2 - 1)^2} \sin n\theta \\ &\quad - \sum_{n=1}^{\infty} m_1 \left[ \frac{1}{n} a_n + m_4 b_n \right] \sin n\theta \\ \phi &= \frac{1}{R} \left\{ \sum_{n=2}^{\infty} \frac{(n^2 m_4 - 1)[nm_3 a_n + (n^2 m_1 + m_2) b_n]}{n^2(n^2 - 1)} \sin n\theta \right. \\ &\quad \left. - \sum_{n=1}^{\infty} m_1 \left[ \frac{1}{n} a_n + m_4 b_n \right] \sin n\theta \right\} \\ N &= TR_0 \left\{ a_0 - \frac{m_4}{m_1} \sum_{n=2}^{\infty} \frac{n^2(n^2 - 1)[nm_3 a_n + (n^2 m_1 + m_2) b_n]}{n(n^2 - 1)^2} \cos n\theta \right. \end{aligned} \right\} \quad (3.3)$$

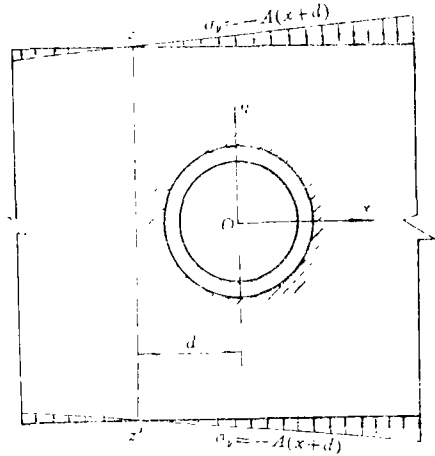


图 6

$$\begin{aligned}
 & + \sum_{n=1}^{\infty} (a_n + nm_4 b_n) \cos n\theta \Big\} \\
 Q = & TR_0 \left\{ m_4 \sum_{n=2}^{\infty} \frac{(n^2-1)[nm_3 a_n + (n^2 m_1 + m_2) b_n]}{(n^2-1)^2} \sin n\theta - m_4 \sum_{n=1}^{\infty} b_n \sin n\theta \right\} \\
 M = & - \frac{EJ}{R^2} \left\{ \sum_{n=2}^{\infty} \frac{(n^2 m_4 - 1)[nm_3 a_n + (n^2 m_1 + m_2) b_n]}{n(n^2-1)} \cos n\theta \right. \\
 & \left. - m_1 \sum_{n=1}^{\infty} (a_n + nm_4 b_n) \cos n\theta \right\}
 \end{aligned}$$

式中  $m_1$ ,  $m_2$ ,  $m_3$  及  $m_4$  之值与式(2.14)所示者相同。

## 2. 薄板孔周之位移

如图 7 所示具有圆孔之薄板, 在外力  $q_0(\theta)$ ,  $t_0(\theta)$  及  $\sigma_y = -A(x+d)$  之作用下, 注意到

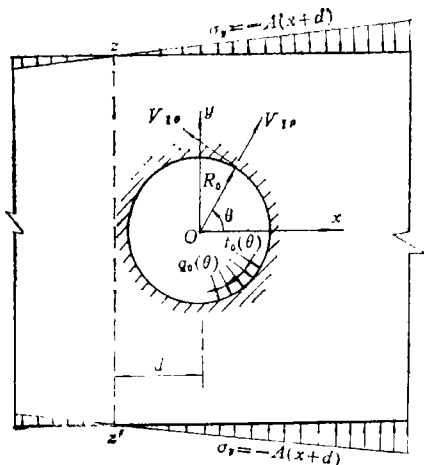


图 7

$q_0(\theta)$  及  $t_0(\theta)$  系平衡力系, 薄板之复应力函数  $\varphi(\zeta)$  及  $\psi(\zeta)$  可表示为如下形式:

$$\left. \begin{aligned}
 \varphi(\zeta) &= -\frac{1}{8} AR_0^2 \zeta^2 - \frac{1}{4} AdR_0 \zeta + \varphi_0(\zeta) \\
 \psi(\zeta) &= -\frac{1}{8} AR_0^2 \zeta^2 - \frac{1}{2} AdR_0 \zeta + \psi_0(\zeta)
 \end{aligned} \right\} \quad (3.4)$$

在此情形下, 式(2.18)之  $f$  值为:

$$\begin{aligned}
 f = i \int_0^{\theta} (X_n + iY_n) ds &= \frac{1}{2} R_0 \left[ -2a_0 \sigma + (a_1 + b_1) \ln \sigma \right. \\
 & \left. - \sum_{n=1}^{\infty} \frac{a_n - b_n}{n+1} \sigma^{n+1} + \sum_{n=2}^{\infty} \frac{a_n + b_n}{n-1} \sigma^{-(n-1)} \right] \quad (3.5)
 \end{aligned}$$

将式(3.4)及(3.5)代入式(2.17)中, 按[1]所述之方法求得复应力函数  $\varphi(\zeta)$  及  $\psi(\zeta)$  如下:

$$\left. \begin{aligned} \varphi(\xi) &= \frac{1}{2} R_0 \sum_{n=2}^{\infty} \frac{a_n + b_n}{n-1} \xi^{-(n-1)} + \frac{1}{8} AR_0^2 (\xi^{-2} - \xi^2) + \frac{1}{2} Ad R_0 \left( \xi^{-1} - \frac{1}{2} \xi \right) \\ \psi(\xi) &= \frac{1}{2} R_0 \sum_{n=2}^{\infty} \frac{na_n + (n+2)b_n}{n+1} \xi^{-(n+1)} + \frac{1}{4} AR_0^2 \left( \xi^{-4} - \frac{1}{2} \xi^2 \right) \\ &\quad + \frac{1}{2} Ad R_0 (\xi^{-3} - \xi) + \frac{1}{4} R_0 \left[ \frac{1}{2} AR_0 - (a_1 - b_1) \right] \xi^{-2} + \frac{1}{2} R_0 (Ad - 2a_0) \xi^{-1} \end{aligned} \right\} (3.6)$$

将式(3.6)之复应力函数  $\varphi(\xi)$  及  $\psi(\xi)$  代入式(2.20)中, 分开实部与虚部得薄板孔周之径向位移  $v_{1\rho}$  及切向位移  $v_{1\theta}$ :

$$\left. \begin{aligned} v_{1\rho} &= m_6 \left\{ \sum_{n=2}^{\infty} \frac{[(n+1)k + (n-1)]a_n + [(n+1)k - (n-1)]b_n}{n^2 - 1} \cos n\theta \right. \\ &\quad + \frac{1}{4} AR_0(k+1) \cos 3\theta + Ad(k+1) \cos 2\theta - \left[ \frac{1}{4} AR_0(k-1) \right. \\ &\quad \left. \left. - \frac{1}{2} (a_1 - b_1) \right] \cos \theta - \frac{1}{2} Ad(k+1) + 2a_0 \right\} \\ v_{1\theta} &= -m_6 \left\{ \sum_{n=2}^{\infty} \frac{[(n+1)k - (n-1)]a_n + [(n+1)k + (n-1)]b_n}{n^2 - 1} \sin n\theta \right. \\ &\quad + \frac{1}{4} AR_0(k+1) \sin 3\theta + Ad(k+1) \sin 2\theta + \left[ \frac{1}{4} AR_0(k+3) \right. \\ &\quad \left. \left. - \frac{1}{2} (a_1 - b_1) \right] \sin \theta \right\} \end{aligned} \right\} (3.7)$$

式中  $m_6$  与式(2.21)中之  $m_6$  相同。

### 3. 薄板与加劲肋之变形协调条件

将式(3.3)中之  $v_{1\rho}$ ,  $v_{1\theta}$ ,  $\phi$  及式(3.7)之  $v_{1\rho}$ ,  $v_{1\theta}$  代入薄板与加劲肋变形协调条件(2.22)中得到如下确定式(3.2)中系数  $a_n$  及  $b_n$  的方程式:

$$\left. \begin{aligned} (m_1 + 2m_5)a_0 - \frac{1}{2} Ad(k+1)m_5 &= 0 \\ \frac{1}{2} m_5 a_1 - \frac{1}{2} m_5 b_1 - \frac{1}{4} AR_0(k-1)m_5 &= 0 \\ \left[ \frac{1}{9} m_3 + \frac{1}{3} m_5(3k+1) \right] a_2 + \left[ \frac{1}{18} (4m_1 + m_2) + \frac{1}{3} m_5(3k-1) \right] b_2 \\ &\quad + Ad(k+1)m_5 = 0 \\ \left[ \frac{1}{64} m_3 + \frac{1}{4} m_5(2k+1) \right] a_3 + \left[ \frac{1}{192} (9m_1 + m_2) + \frac{1}{4} m_5(2k-1) \right] b_3 \\ &\quad + \frac{1}{4} AR_0(k+1)m_5 = 0 \\ \left\{ \frac{m_3}{(n^2-1)^2} + \frac{m_5[(n+1)k + (n-1)]}{n^2-1} \right\} a_n + \left\{ \frac{n^2 m_1 + m_2}{n(n^2-1)^2} \right\} b_n \end{aligned} \right\}$$

$$\begin{aligned}
& + \frac{m_5[(n+1)k - (n-1)]}{n^2-1} \} b_n = 0 \quad (n=4, 5, 6, \dots) \\
& \left[ \frac{(2R-R_0)m_1}{R} - \frac{m_5 R}{2R_0} \right] a_1 - \left[ \frac{m_5 R}{2R_0} - \frac{m_1 m_4 R_0}{R} \right] b_1 - \frac{1}{4} ARm_5(k+3) = 0 \\
& \left\{ \frac{1}{9} m_3 \left( 6m_4 + \frac{1}{2} \right) - \frac{1}{2} m_1 + \frac{R_0-R}{R} \left[ \frac{1}{6} (4m_4-1)m_3 - \frac{1}{2} m_1 \right] + \frac{m_5 R}{3R_0} (3k-1) \right\} a_2 \\
& + \left\{ \frac{1}{18} (4m_1+m_2) \left( 6m_4 + \frac{1}{2} \right) - m_1 m_4 + \frac{R_0-R}{R} \left[ \frac{1}{12} (4m_4-1)(4m_1+m_2) - m_1 m_4 \right] \right. \\
& \left. + \frac{m_5 R}{3R_0} (3k+1) \right\} b_2 + \frac{RAd}{R_0} (k+1)m_5 = 0 \\
& \left\{ \frac{1}{64} m_3 \left( 24m_4 + \frac{1}{3} \right) - \frac{1}{3} m_1 + \frac{R_0-R}{R} \left[ \frac{1}{24} (9m_4-1)m_3 - \frac{1}{3} m_1 \right] \right\} \frac{m_5 R}{4R_0} (2k-1) \} a_3 \\
& + \left\{ \frac{1}{192} (9m_1+m_2) \left( 24m_4 + \frac{1}{3} \right) - m_1 m_4 + \frac{R_0-R}{R} \left[ \frac{1}{72} (9m_4-1)(9m_1+m_2) - m_1 m_4 \right] \right. \\
& \left. + \frac{m_5 R}{4R_0} (2k+1) \right\} b_3 + \frac{1}{4} AR(k+1)m_5 = 0 \\
& \left\{ \frac{m_3}{(n^2-1)^2} \left[ \frac{1}{n} + n(n^2-1)m_4 \right] - \frac{m_1}{n} + \frac{R_0-R}{R} \left[ \frac{m_3(n^2 m_4 - 1)}{n(n^2-1)} - \frac{m_1}{n} \right] \right. \\
& \left. + \frac{Rm_5[(n+1)k - (n-1)]}{R_0(n^2-1)} \right\} a_n + \left\{ \frac{n^2 m_1 + m_2}{n(n^2-1)^2} \left[ \frac{1}{n} + n(n^2-1)m_4 \right] - m_1 m_4 \right. \\
& \left. + \frac{R_0-R}{R} \left[ \frac{(n^2 m_4 - 1)(n^2 m_1 + m_2)}{n^2(n^2-1)} - m_1 m_4 \right] + \frac{Rm_5[(n+1)k + (n-1)]}{R_0(n^2-1)} \right\} b_n = 0 \\
& \quad (n=4, 5, 6, \dots)
\end{aligned} \tag{3.8}$$

求解式(3.8)得  $a_i, b_i$ :

$$\begin{aligned}
a_0 &= \frac{Adm_5(k+1)}{2(m_1+2m_5)} \\
a_1 &= \frac{RAM_5[R(k+3)+R_0(k-1)]}{4[R(m_5+2)+R_0(m_1 m_4-1)]} \\
a_2 &= \frac{Adm_5(k+1)(E_2 R - F_2 R_0)}{R_0(E_1 F_2 - F_1 E_2)} \\
a_3 &= \frac{Am_5(k+1)(E_4 R - F_4 R_0)}{4(E_3 F_4 - F_3 E_4)} \\
a_n &= 0 \quad (n=4, 5, 6, \dots) \\
b_1 &= -a_1 \\
b_2 &= \frac{Adm_5(k+1)(F_1 R_0 - E_1 R)}{R_0(E_1 F_2 - F_1 E_2)} \\
b_3 &= \frac{Am_5(k+1)(F_3 R_0 - E_3 R)}{4(E_3 F_4 - F_3 E_4)} \\
b_n &= 0 \quad (n=4, 5, 6, \dots)
\end{aligned} \tag{3.9}$$

式中

$$\begin{aligned}
 E_1 &= \frac{1}{9} m_3 + \frac{1}{3} (3k+1)m_5 \\
 E_2 &= \frac{1}{18} (4m_1 + m_2) + \frac{1}{3} (3k-1)m_5 \\
 E_3 &= \frac{1}{64} m_3 + \frac{1}{4} (2k+1)m_5 \\
 E_4 &= \frac{1}{192} (9m_1 + m_2) + \frac{1}{4} (2k-1)m_5 \\
 F_1 &= \frac{1}{9} m_3 \left(6m_4 + \frac{1}{2}\right) - \frac{1}{2} m_1 + \frac{R_0 - R}{R} \left[ \frac{1}{6} (4m_4 - 1)m_3 - \frac{1}{2} m_1 \right] + \frac{m_5 R}{3R_0} (3k-1) \\
 F_2 &= \frac{1}{18} (4m_1 + m_2) \left(6m_4 + \frac{1}{2}\right) - m_1 m_4 + \frac{m_5 R}{3R_0} (3k+1) \\
 &\quad + \frac{R_0 - R}{R} \left[ \frac{1}{12} (4m_4 - 1)(4m_1 + m_2) - m_1 m_4 \right] \\
 F_3 &= \frac{1}{64} m_3 \left(24m_4 + \frac{1}{3}\right) - \frac{1}{3} m_1 + \frac{R_0 - R}{R} \left[ \frac{1}{24} (9m_4 - 1)m_3 - \frac{1}{3} m_1 \right] + \frac{m_5 R}{4R_0} (2k-1) \\
 F_4 &= \frac{1}{192} (9m_1 + m_2) \left(24m_4 + \frac{1}{3}\right) - m_1 m_4 + \frac{m_5 R}{4R_0} (2k+1) \\
 &\quad + \frac{R_0 - R}{R} \left[ \frac{1}{72} (9m_4 - 1)(9m_1 + m_2) - m_1 m_4 \right]
 \end{aligned} \tag{3.10}$$

#### 4. 加劲肋位移、内力及薄板应力的计算公式

##### a) 加劲肋位移及内力计算公式

注意到  $n \geq 4$  时,  $a_n = b_n = 0$ , 由式(3.3)得:

$$\begin{aligned}
 v_{1\rho} &= m_1 a_0 + \frac{1}{18} [2m_3 a_2 + (4m_1 + m_2) b_2] \cos 2\theta + \frac{1}{192} [3m_3 a_3 + (9m_1 + m_2) b_3] \cos 3\theta \\
 v_{1\theta} &= -m_1 (1 - m_4) a_1 \sin \theta + \left\{ \left[ \frac{1}{9} m_3 \left(6m_4 + \frac{1}{2}\right) - \frac{1}{2} m_1 \right] a_1 + \left[ \frac{1}{18} (4m_1 + m_2) \right. \right. \\
 &\quad \cdot \left. \left. \left(6m_4 + \frac{1}{2}\right) - m_1 m_4 \right] b_2 \right\} \sin 2\theta + \left\{ \left[ \frac{1}{64} m_3 \left(24m_4 + \frac{1}{3}\right) - \frac{1}{3} m_1 \right] a_3 \right. \right. \\
 &\quad \left. \left. + \left[ \frac{1}{192} (9m_1 + m_2) \left(24m_4 + \frac{1}{3}\right) - m_1 m_4 \right] b_3 \right\} \sin 3\theta \\
 N &= T R_0 \left\langle a_0 + (1 - m_4) a_1 \cos \theta + \left\{ \left[ 1 - \frac{4m_3 m_4}{3m_1} \right] a_2 + \left[ 2m_4 - \frac{2m_4}{3m_1} (4m_1 \right. \right. \right. \\
 &\quad \left. \left. + m_2) \right] b_2 \right\} \cos 2\theta + \left\{ \left[ 1 - \frac{9m_3 m_4}{8m_1} \right] a_3 + \left[ 3m_4 - \frac{3m_4}{8m_1} (9m_1 + m_2) \right] b_3 \right\} \cos 3\theta \right\rangle \\
 Q &= T R_0 \left\langle -m_4 b_1 \sin \theta + \left\{ \frac{2m_3 m_4}{3m_1} a_2 + \left[ \frac{m_4}{3m_1} (4m_1 + m_2) - m_4 \right] b_2 \right\} \sin 2\theta \right. \\
 &\quad \left. + \left\{ \frac{3m_3 m_4}{8m_1} a_3 + \left[ \frac{m_4}{8m_1} (9m_1 + m_2) - m_4 \right] b_3 \right\} \sin 3\theta \right\rangle
 \end{aligned} \tag{3.11}$$

$$M = - \frac{EJ}{R^2} \left\langle \begin{aligned} & m_1(m_4-1)a_1\cos\theta + \left\{ \left[ \frac{1}{3}m_3(4m_4-1) - m_1 \right] a_2 + \left[ \frac{1}{6}(4m_1+m_2) \right. \right. \\ & \cdot (4m_4-1) - 2m_1m_4 \left. \left. \right] b_2 \right\} \cos 2\theta + \left\{ \left[ \frac{1}{8}m_3(9m_4-1) - m_1 \right] a_3 \right. \\ & \left. \left. + \left[ \frac{1}{24}(9m_1+m_2)(9m_4-1) - 3m_1m_4 \right] b_3 \right\} \cos 3\theta \right\rangle \end{aligned} \right.$$

b) 薄板应力计算公式

将式(3.6)之复应力函数 $\varphi(\zeta)$ 及 $\psi(\zeta)$ 代入式(2.27)中, 并注意到 $n \geq 4$ 时 $a_n = b_n = 0$ , 最后得薄板之曲线坐标应力分量:

$$\left. \begin{aligned} \sigma_\rho &= \frac{1}{2} \left\{ \left[ -\frac{1}{\rho^5}(5\rho^2-3)a_3 + \frac{5}{\rho^5}(\rho^2-1)b_3 + AR_0 \left( \frac{2}{\rho^5} - \frac{5}{2\rho^3} + \frac{1}{2}\rho \right) \right] \cos 3\theta \right. \\ &+ \left[ -\frac{2}{\rho^4}(2\rho^2-1)a_2 + \frac{4}{\rho^4}(\rho^2-1)b_2 - Ad \left( \frac{4}{\rho^2} - \frac{3}{\rho^4} - 1 \right) \right] \cos 2\theta \\ &+ \left[ -\frac{1}{2}AR_0\rho + \frac{1}{2\rho^3}AR_0 - \frac{2a_1}{\rho^3} \right] \cos\theta + \frac{1}{\rho^2}(Ad - 2a_0) - Ad \left. \right\} \\ \sigma_\theta &= \frac{1}{2} \left\{ \left[ \frac{1}{\rho^5}(\rho^2-3)a_3 + \frac{1}{\rho^5}(\rho^2-5)b_3 - AR_0 \left( \frac{2}{\rho^5} - \frac{1}{2\rho^3} + \frac{1}{2\rho} \right) \right] \cos 3\theta \right. \\ &+ \left[ -\frac{2}{\rho^4}(a_2+2b_2) - Ad \left( \frac{3}{\rho^4} + 1 \right) \right] \cos 2\theta + \left[ -\frac{1}{2}AR_0 \left( 3\rho + \frac{1}{\rho^3} \right) \right. \\ &+ \left. \frac{2a_1}{\rho^3} \right] \cos\theta - \frac{1}{\rho^2}(Ad - 2a_0) - Ad \left. \right\} \\ \tau_{\rho\theta} &= \left[ \frac{3}{2\rho^5}(1-\rho^2)a_3 + \frac{1}{2\rho^5}(5-3\rho^2)b_3 - \frac{1}{4}AR_0 \left( \rho + \frac{3}{\rho^3} - \frac{4}{\rho^5} \right) \right] \sin 3\theta \\ &+ \left[ \frac{1}{\rho^4}(1-\rho^2)a_2 + \frac{1}{\rho^4}(2-\rho^2)b_2 - Ad \left( \frac{1}{2} + \frac{1}{\rho^2} - \frac{3}{2\rho^4} \right) \right] \sin 2\theta \\ &+ \left[ -\frac{1}{4}AR_0\rho + \frac{1}{2\rho^3} \left( \frac{1}{2}AR_0 + 2b_1 \right) \right] \sin\theta \end{aligned} \right\} \quad (3.12)$$

薄板与加劲肋交界处( $\rho=1$ )薄板之应力分量:

$$\left. \begin{aligned} \sigma_\rho &= -a_3\cos 3\theta - a_2\cos 2\theta - a_1\cos\theta - a_0 \\ \sigma_\theta &= -(a_3+2b_3+AR_0)\cos 3\theta - (a_2+2b_2+2Ad)\cos 2\theta \\ &+ (a_1-AR_0)\cos\theta - Ad + a_0 \\ \tau_{\rho\theta} &= b_3\sin 3\theta + b_2\sin 2\theta + b_1\sin\theta \end{aligned} \right\} \quad (3.13)$$

#### 四、算 例

例1 如图8所示平直钢板, 厚度为1.0cm, 弹性模量 $E_0=2.1 \times 10^9 \text{kg/cm}^2$ , 泊松比 $\nu_0=0.3$ . 板内有一凸缘加劲肋圆孔, 直径为40cm. 凸缘加劲肋系于孔周之两侧贴焊以槽钢而成. 设每一槽钢之横截面积为 $5.0 \text{cm}^2$ , 截面惯性距为 $10.42 \text{cm}^4$ , 弹性模量与钢板相同. 此外, 薄板在无限远点处受应力 $\sigma_x^{(\infty)}=800 \text{kg/cm}^2$ ,  $\sigma_y^{(\infty)}=-600 \text{kg/cm}^2$ 及 $\tau_{xy}^{(\infty)}=400 \text{kg/cm}^2$ , 计算加劲肋的位移、内力及薄板与加劲肋交界线上薄板之应力.

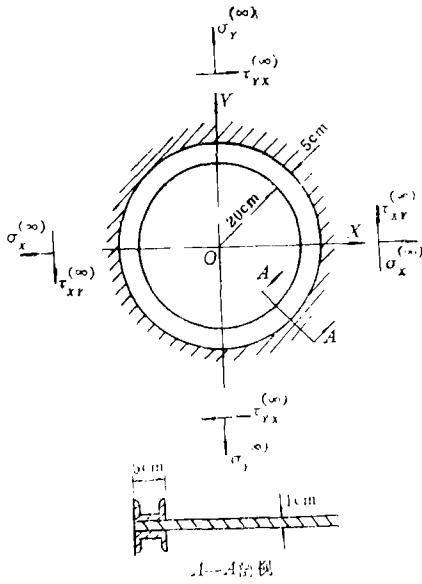


图 8

由题意，加劲肋截面形心轴线之半径， $R=22.5\text{cm}$ ，板与加劲肋交界线的半径  $R_0=25\text{cm}$ ，加劲肋的横截面积  $F=15\text{cm}^2$ ，截面惯性距  $J=31.25\text{cm}^4$ ，弹性模量  $E=2.1\times 10^6\text{kg/cm}^2$ 。

由式(2.1)， $\sigma_1^{(\infty)}$  与轴  $X$  之夹角  $\alpha$  (亦即轴  $x$  与轴  $X$  之夹角) 为：

$$\text{tg}2\alpha = \frac{2\tau_{xy}^{(\infty)}}{\sigma_x^{(\infty)} - \sigma_y^{(\infty)}} = \frac{2 \times 400}{800 + 600} = 0.57143$$

$$\alpha = 14^\circ 52'$$

由式(2.2)及(2.3)得：

$$\sigma_1^{(\infty)} = 906.21\text{kg/cm}^2, \quad \sigma_2^{(\infty)} = -706.21\text{kg/cm}^2$$

从而得  $B$  及  $B'$  值：

$$B = \frac{1}{4}(\sigma_1^{(\infty)} + \sigma_2^{(\infty)}) = 50\text{kg/cm}^2,$$

$$B' = -\frac{1}{2}(\sigma_1^{(\infty)} - \sigma_2^{(\infty)}) = -806.21\text{kg/cm}^2$$

将  $B$  及  $B'$  值以及其他已知数据代入式(2.24)中计算  $a_0$ ， $a_1$  及  $b_1$  系数值，然后由式(2.26)计算加劲肋之位移及内力，由式(2.29)计算薄板与加劲肋交界处板之应力。计算结果列于表1

表 1 加劲肋位移及内力值

$\theta^\circ$	$v_{1\rho}(\text{cm})$	$v_{1\theta}(\text{cm})$	$N(\text{kg})$	$Q(\text{kg})$	$M(\text{kg}\cdot\text{cm})$
0	-0.03256	0	16872	0	-10440
10	-0.03068	-0.00763	15747	-317.39	-9810.3
20	-0.02524	-0.01434	12507	-596.50	-7997.4
30	-0.01692	-0.01932	7543.4	-803.66	-5219.9
40	-0.00671	-0.02197	1454.3	-913.89	-1812.9
50	0.00416	-0.02197	-5025.6	-913.89	1812.9
60	0.01437	-0.01932	-11115	-803.66	5219.9
70	0.02269	-0.01434	-16079	-596.50	7997.4
80	0.02813	-0.00763	-19319	-317.39	9810.2
90	0.03001	0	-20444	0	10440

表 2 板与加劲肋交界处板内应力值

$\theta^\circ$	$\sigma_\rho(\text{kg/cm}^2)$	$\sigma_\theta(\text{kg/cm}^2)$	$\tau_{\rho\theta}(\text{kg/cm}^2)$
0	-600.66	-857.28	0
10	-560.13	-797.83	-497.82
20	-443.42	-626.64	-935.60
30	-264.62	-364.36	-1260.5
40	-45.279	-42.622	-1433.4
50	188.13	299.76	-1433.4
60	407.47	621.50	-1260.5
70	586.28	833.78	-935.60
80	702.99	1055.0	-497.83
90	743.52	1114.4	0

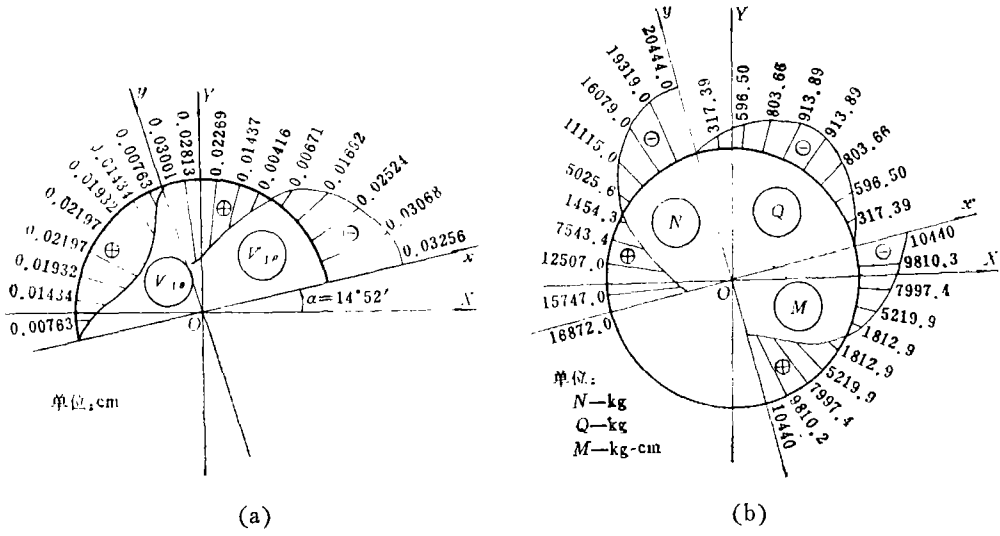


图 9

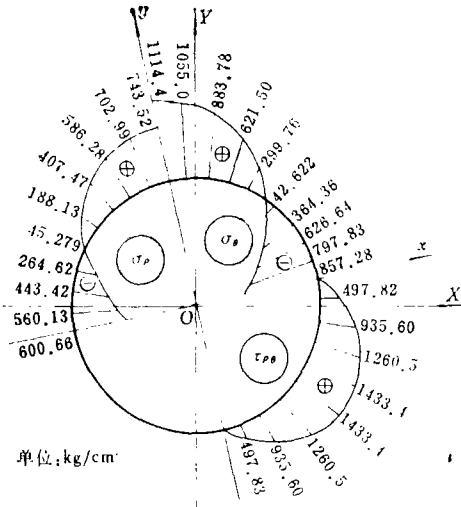


图 10

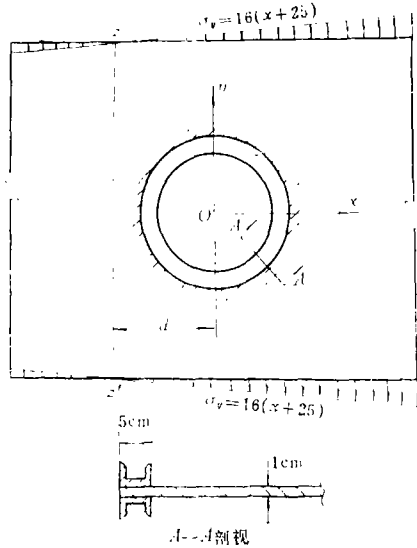


图 11

及表 2 中。由于所论问题关于轴  $x$  及  $y$  对称，故表中只给出了  $0^\circ \leq \theta \leq 90^\circ$  时各量之值。加劲肋位移及内力分布图绘在图 9 上，板与加劲肋交界处板内应力分布图绘在图 10 上。

**例 2** 如图 11 所示具有凸缘加劲肋圆孔的薄板，板之厚度、弹性常数、孔和加劲肋之尺寸，以及加劲肋之形成均与例 1 相同。设薄板受线性分布应力作用， $A=16\text{kg/cm}^2$ ，圆孔中心距中性层  $zz'$  的距离  $d=25\text{cm}$ ，计算加劲肋之位移、内力及板与加劲肋交界处板之应力。

由题意，加劲肋轴线之半径  $R=22.5\text{cm}$ ，板与加劲肋交界线的半径  $R_0=25\text{cm}$ ，加劲肋的横截面积  $F=15\text{cm}^2$ ，截面惯性距  $J=31.25\text{cm}^4$ ，弹性模量  $E=2.1 \times 10^8\text{kg/cm}^2$ 。

首先由式(3.9)计算系数  $a_0, a_1, a_2, a_3$  及  $b_1, b_2, b_3$  之值，然后由式(3.11)计算加劲肋之位移及内力，由式(3.13)计算板与加劲肋交界处板之应力。计算结果列于表 3 及表 4 中。由于所论问题关于轴  $x$  对称，表中只给出了  $0^\circ \leq \theta \leq 180^\circ$  时各量之值。加劲肋位移和内力分布图绘在图 12 上，板与加劲肋交界处板内应力分布图绘在图 13 上。



表3

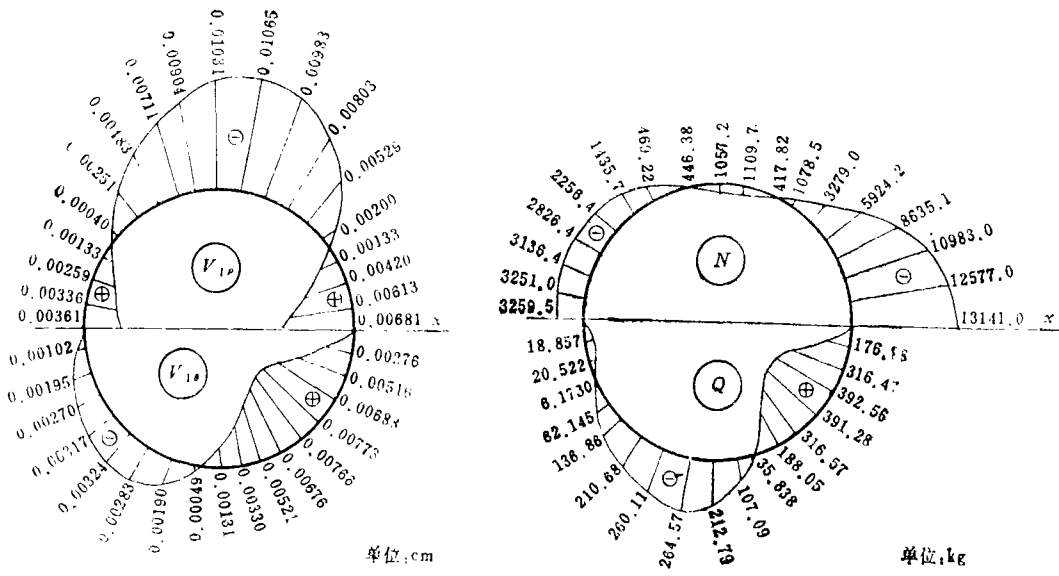
加劲肋位移及内力值

$\theta^\circ$	$v_{1\rho}(\text{cm})$	$v_{1\theta}(\text{cm})$	$N(\text{kg})$	$Q(\text{kg})$	$M(\text{kg}\cdot\text{cm})$
0	0.00681	0	-13141	0	3793.8
10	0.00613	0.00276	-12577	176.33	3441.4
20	0.00420	0.00516	-10983	316.47	2456.7
30	0.00133	0.00688	-8635.1	392.56	1040.4
40	-0.00200	0.00773	-5924.2	391.28	-524.41
50	-0.00529	0.00766	-3279.0	316.57	-1935.9
60	-0.00803	0.00676	-1078.5	188.05	-2939.8
70	-0.00988	0.00521	417.82	35.838	-3381.7
80	-0.01065	0.00330	1109.7	-107.09	-3233.7
90	-0.01031	0.00131	1057.2	-212.79	-2589.9
100	-0.00904	-0.00049	446.38	-264.57	-1633.7
110	-0.00711	-0.00190	-469.22	-260.11	-586.17
120	-0.00483	-0.00283	-1435.7	-210.68	349.97
130	-0.00251	-0.00324	-2256.4	-136.86	1036.5
140	-0.00040	-0.00317	-2826.2	-62.145	1423.9
150	0.00133	-0.00270	-3136.4	-6.1760	1549.5
160	0.00259	-0.00196	-3251.0	20.522	1511.2
170	0.00336	-0.00102	-3265.2	18.857	1425.9
180	0.00361	0	-3259.5	0	1385.9

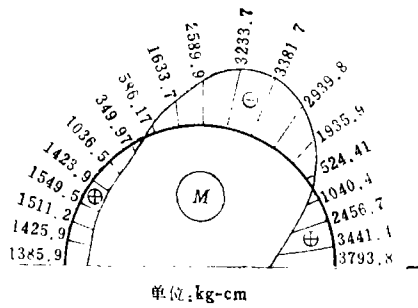
表4

板与加劲肋交界处板内应力值

$\theta^\circ$	$\sigma_\rho(\text{kg}/\text{cm}^2)$	$\sigma_\theta(\text{kg}/\text{cm}^2)$	$\tau_{\rho\theta}(\text{kg}/\text{cm}^2)$
0	483.76	813.03	0
10	465.52	788.94	247.60
20	413.73	719.96	452.31
30	336.65	615.41	588.38
40	246.15	488.94	614.16
50	155.45	356.20	555.23
60	76.578	232.28	423.13
70	18.330	129.37	249.96
80	-15.009	55.229	72.470
90	-23.871	12.577	-76.410
100	-12.623	-0.57641	-174.52
110	11.942	10.225	-214.24
120	42.408	37.444	-202.28
130	72.361	73.148	-155.96
140	97.466	110.29	-97.036
150	115.80	143.44	-45.032
160	127.42	169.02	-11.889
170	133.54	184.98	0.60442
180	135.41	190.39	0



(a) (b)



(c)

图 12

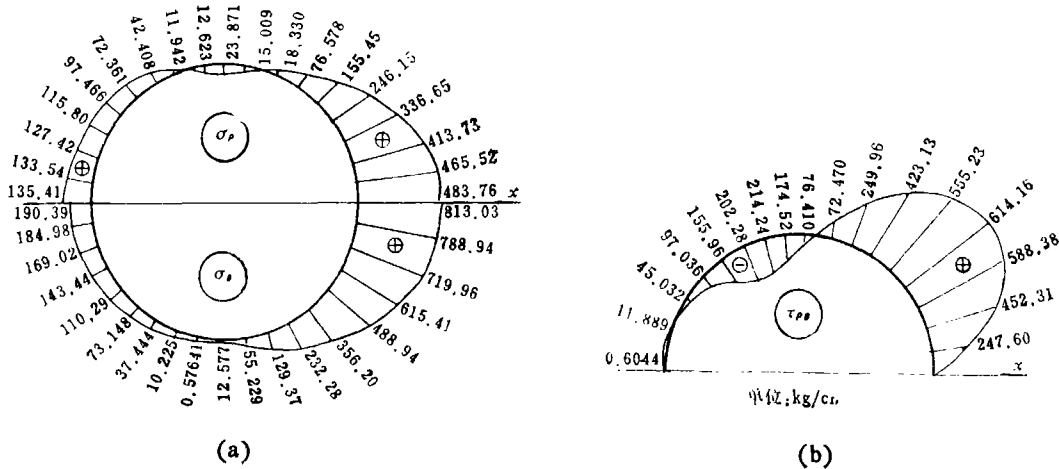


图 13

## 五、结 束 语

由以上可见, 本文所得之计算公式是封闭的, 而且比较简单, 在没有电子计算机的情况下, 用手算也是可行的。另外, 本文之结果, 不但适用于具有凸缘加劲肋圆孔的应力分析, 当平面加劲肋可视为曲杆时, 也可用于具有平面加劲肋圆孔的应力分析。

### 参 考 文 献

- [ 1 ] Мухелишвили Н. И., 《数学弹性力学的几个基本问题》, 科学出版社 (1958).
- [ 2 ] Винокуров Л. П., *Строительная Механика Стержневых Систем, Часть I и II* (1961).
- [ 3 ] 萨文 Г. Н., 《孔附近的应力集中》, 科学出版社 (1958).

## Stress Analysis of Plates with a Circular Hole Reinforced by Flange Reinforcing Member

Wang Gui-fang

(Chengdu University of Science and Technology, Chengdu)

### Abstract

This paper deals with the problem of stress analysis of plates with a circular hole reinforced by flange reinforcing member. The so called flange reinforcing member here means that the reinforcing member is built up by setting shapes or bars with any section shape on both sides of the plates along the edge of the hole. Two cases of external loads are considered. In one case the external loads are stresses  $\sigma_X^{(\infty)}$ ,  $\sigma_Y^{(\infty)}$  and  $\tau_{XY}^{(\infty)}$  acting at infinite point of the plate, and in the other the external loads are linear distributed normal stresses. The procedure of solving the problems mentioned above consists of three steps. Firstly, the reinforcing member is taken out from the plates and considered to be a circular bar being solved to determine its deformation under the action of radial force  $q_0(\theta)$  and tangential force  $t_0(\theta)$  which are forces acting upon each other between reinforcing member and plate. Secondly, the displacements of plate with a circular hole under the action of  $q_0(\theta)$  and  $t_0(\theta)$  and external loads are determined. Finally, the forces  $q_0(\theta)$  and  $t_0(\theta)$  are obtained by the compatibility of deformation between reinforcing member and plate. Then the internal forces and displacements of reinforcing member and plate are deduced from  $q_0(\theta)$  and  $t_0(\theta)$  obtained.