

# 非定常线性系统在经常作用干扰下的 稳定性定理及其在机器人动态稳 定性分析中的应用\*

张书顺

(哈尔滨船舶工程学院, 1989年8月26日收到)

## 摘 要

本文在文献[1]、[2]的基础上, 给出并证明了非定常线性系统在经常作用干扰下稳定的充分和必要条件, 并推得该系统在李雅普诺夫意义下一致渐近稳定和在经常作用干扰下稳定等价的定理。此外, 作者还应用文中的定理, 对机器人动态稳定性进行了比较切合实际的分析。

**关键词** 稳定性 非定常系统 经常作用干扰 状态转移矩阵 机器人

## 一、引 言

在[1]中, 我们给出并证明了非定常线性系统在经常作用干扰下稳定的充分条件。在[2]中, 我们阐述了应用定理的关键问题——状态转移矩阵的计算及其范数的估值问题, 并得出另一个结论: 非定常线性系统当在李雅普诺夫意义下一致渐近稳定时, 该系统必在经常作用干扰下稳定。

本文, 首先证明了非定常线性系统在经常作用干扰下稳定的必要条件, 由此给出一个更完善的定理。尔后再应用该定理, 对目前常用的一种机器人传动和控制系统的稳定性进行了切合实际的严格的分析。

## 二、非定常线性系统在经常作用干扰下的稳定性定理

**定理1** 非定常线性系统

$$\dot{x} = A(t)x \quad (2.1)$$

(假设 $A(t)$ 有界)的零点(平衡点)在经常作用干扰下稳定的充分与必要条件是

$$\sup_{t_0 \geq 0} \sup_{t \geq t_0} \|\Phi(t, t_0)\|_1 \triangleq m_0 < \infty \quad (2.2)$$

\* 钱伟长推荐. 第一次收稿日期为1987年3月26日。

$$\|\Phi(t, t_0)\|_t \rightarrow 0 \quad (\text{当 } t \rightarrow \infty \text{ 时}), \text{ 对 } t_0 \text{ 一致}, \quad (2.3)$$

或存在正常数  $m$  和  $\lambda$ , 使得

$$\|\Phi(t, t_0)\|_t \leq m \exp[-\lambda(t-t_0)] \quad (\forall t \geq t_0, \forall t_0) \quad (2.4)$$

其中  $\Phi(t, t_0)$  是与  $A(t)$  有关的状态转移矩阵, 且是方程

$$\frac{d}{dt} \Phi(t, t_0) = A(t) \Phi(t, t_0), \quad \Phi(t_0, t_0) = I \quad (2.5)$$

的唯一解。

**证明** 在[1]中, 我们已经证明了本定理的充分条件。因此, 本文只需证明它的必要条件。为此, 有必要概述一下关于在经常作用干扰下稳定的定义<sup>[3]</sup>: “在经常作用干扰下的稳定性与李雅普诺夫意义下的稳定性的差别在于, 它不仅对运动的初始条件加以扰动, 而且扰动也加于运动的微分方程本身。如果我们对未扰动运动已作出扰动运动的微分方程为下面的形式

$$\frac{dx_s}{dt} = X_s(t, x_1, \dots, x_n) \quad (s=1, 2, \dots, n) \quad (2.6)$$

方程的右端假设在区域

$$t \geq 0, |x_s| \leq H \quad (2.7)$$

中连续, 且在给定的初始条件下存在唯一的解, 并满足

$$X_s(t, 0, \dots, 0) = 0$$

我们同时考察方程

$$\frac{dx_s}{dt} = X_s(t, x_1, \dots, x_n) + R_s(t, x_1, \dots, x_n) \quad (2.8)$$

其中函数  $R_s$  是由经常作用干扰因素决定的函数, 这些函数也是在区域(2.7)上定义的, 假定它们足够的小, 并具备满足方程(2.8)有唯一解的条件。”

所谓未扰运动在经常作用干扰下稳定, 粗略地说就是, 如果任何初始值  $x_s$  很小, 且扰动引起的  $R_s$  也很小时, 则在所有时刻  $x_s$  都保持很小。

如果我们把方程(2.6)和(2.8)写成矩阵式, 则分别为

$$\dot{\mathbf{x}} = \mathbf{f}(t, \mathbf{x}) \quad (2.9)$$

$$\dot{\mathbf{x}} = \mathbf{f}(t, \mathbf{x}) + \mathbf{R}(t, \mathbf{x}) \quad (2.10)$$

那么, 数学上严格的定义为

如果对于任何正数  $\varepsilon$ , 无论它多么小, 存在有两个其它的正数  $\eta_1(\varepsilon)$  和  $\eta_2(\varepsilon)$ , 使得方程(2.10)的任何解  $\mathbf{x}$  当在  $t=t_0$  时满足不等式

$$\|\mathbf{x}(t_0)\| < \eta_1(\varepsilon)$$

而在  $t > t_0$  时满足不等式

$$\|\mathbf{x}(t)\| < \varepsilon$$

并不论  $\mathbf{R}(t, \mathbf{x})$  是怎样的函数, 只要它在区域  $t > t_0, \|\mathbf{x}\| \leq \varepsilon$  内满足不等式

$$\|\mathbf{R}(t, \mathbf{x})\| < \eta_2(\varepsilon)$$

则我们说, 未扰运动(方程(2.9)的零解  $\mathbf{x}=\mathbf{0}$ )在经常作用干扰下是稳定的。

上面的定义是针对一般非定常非线性系统。如果我们考虑非定常线性系统, 则扰动方程(2.9)便成为线性系统

$$\dot{\mathbf{x}} = \mathbf{A}(t)\mathbf{x}, \quad \mathbf{A}(t) \in \mathbb{R}^{n \times n} \quad (2.11)$$

而(2.10)可变成

$$\dot{x} = A(t)x + B(t)u, \quad B(t) \in R^{n \times r}, \quad u \in R^r \quad (2.12)$$

这种表示说明, 由于干扰决定的函数并不与系统的状态有关, 但与另一个变量  $u$  有关, 也与时间有关. 这种表示可能更接近实际, 并且满足定义中的条件: “不论  $R(t, x)$  是怎样的函数, 只要它在区域  $t > t_0, \|x\| \leq \varepsilon$  内满足不等式

$$\|R(t, x)\| < \eta_2(\varepsilon)''$$

只要我们设  $\|B(t)\| \leq K_1 < \infty, \|u\| \leq u_0 < \infty \quad (\forall t > t_0)$ . 此外, 我们还要指出, 模型(2.12)并不影响有关定理的证明, 比如, 我们在文献[1]中给出的马尔金定理.

下面, 以我们所建立的数学模型为基础, 证明非定常线性系统在经常作用干扰下稳定的必要条件.

根据常微分方程理论可知, 状态方程(2.12)的解为

$$x(t) = \Phi(t, t_0)x_0 + \int_{t_0}^t \Phi(t, \tau)B(\tau)u(\tau)d\tau \quad (2.13)$$

由于系统(2.11)在经常作用干扰下稳定, 必然一致稳定, 因此

$$\|\Phi(t, t_0)\| \leq m_0 < \infty \quad (\forall t) \quad (2.14)$$

同时, 由于  $\|B(t)\| \leq k_1 < \infty, \|u\| \leq u_0 < \infty$ , 则

$$\int_{t_0}^t \|\Phi(t, \tau)B(\tau)u(\tau)\|d\tau \leq c_1 < \infty \quad (\forall t)$$

或

$$\int_{t_0}^t \|\Phi(t, \tau)\|d\tau \leq m \quad (\forall t) \quad (2.15)$$

这样

$$\begin{aligned} \|\Phi(t, t_0) - I\| &= \left\| \int_{t_0}^t \frac{d}{dt} \Phi(t, \tau) d\tau \right\| \\ &= \left\| \int_{t_0}^t \Phi(t, \tau)A(\tau) d\tau \right\| \leq k \int_{t_0}^t \|\Phi(t, \tau)\| d\tau \leq km \end{aligned}$$

所以

$$\|\Phi(t, t_0)\| \leq 1 + km \quad (\forall t > t_0)$$

故

$$\begin{aligned} \|\Phi(t, t_0)\| &= \frac{1}{t-t_0} \int_{t_0}^t \|\Phi(t, t_0)\| d\tau \\ &\leq \frac{1}{t-t_0} \int_{t_0}^t \|\Phi(t, \tau)\Phi(\tau, t_0)\| d\tau \\ &\leq \frac{1+km}{t-t_0} \int_{t_0}^t \|\Phi(t, \tau)\| d\tau \\ &\leq \frac{1+km}{t-t_0} m \leq \varepsilon, \quad \forall t \geq t_0 + \frac{m(1+km)}{\varepsilon} \end{aligned}$$

即  $\|\Phi(t, t_0)\| \rightarrow 0 \quad (t \rightarrow \infty) \quad (\forall t_0) \quad (2.16)$

这样, 我们便证明了非定常线性系统在经常作用干扰下稳定的必要条件. 所以定理得证.

建立了非定常线性系统(2.1)在经常作用干扰下稳定的充要条件的定理之后,我们对系统(2.1)在经常作用干扰下稳定与李雅普诺夫意义下一致渐近稳定的关系的认识就更加彻底了。我们可以在[2]中定理\*的基础上,不证自明地得出以下定理。

**定理2 非定常线性系统**

$$\dot{x} = A(t)x \tag{2.1}$$

的平衡点在李雅普诺夫意义下一致渐近稳定与该系统的平衡点在经常作用干扰下稳定是等价的。

定理2说明这样一种物理事实,对于非定常线性系统,如果在与扰动时间无关的仅仅一次干扰下是渐近稳定的,那么,该系统在不同时间的多次干扰下是稳定的;反之,如果该系统在不同时间的多次干扰下稳定,则它在任何时刻一次干扰下必渐近稳定。

前面的定理进一步告诉我们,系统(2.1)如果仅仅是在李雅普诺夫意义下稳定,那么系统(2.1)在经常作用干扰下不会是稳定的。这就从理论上说明了,对某些线性系统通过理论判定是稳定的,但实际上并不稳定。这可能是因为干扰是经常作用的,而不是一次干扰。

### 三、应 用

下面我们应用定理,分析机器人(实际上是机械手)的动态稳定性问题。本文所讨论的是应用电压放大器控制回路的情况<sup>[4]</sup>。这种方法是用电压放大器调节电机电压以控制机器人关节的角速度,如图1所示。电压放大器提供与其输入电压成正比的输出电压,并能够供给电机所需的电流。

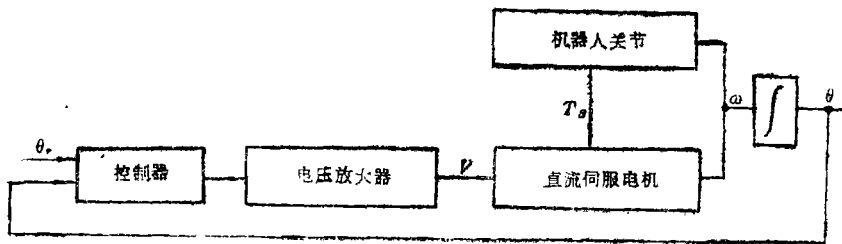


图1 应用电压放大器的控制回路

目前,通常是将转动惯量看作常量,采用定常线性系统模型,以传递函数为基础进行动态特性分析。基本控制回路的框图示于图2。

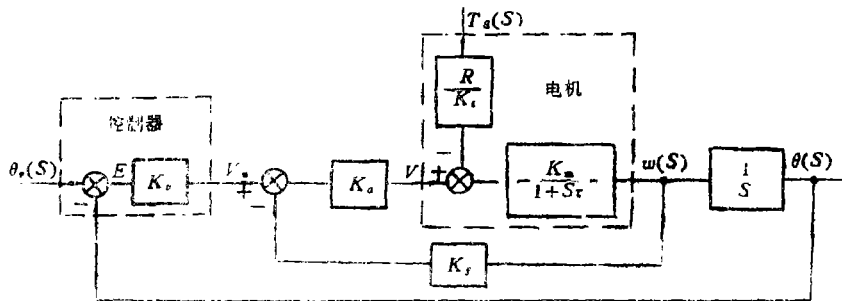


图2 应用电压放大器的控制回路框图

该回路的输出为机器人关节的角速度或角位移。转矩 $T_s$ 当作电机上的干扰。这种干扰显然是

经常作用的。图 2 上的控制回路包括：由电压放大器（增益为  $K_a$ ）组成的内部回路，直流电机，以及作为速度反馈器件的速度计（增益为  $K_f$ ）。总称为传动单元。它可以推得下列方程：

$$\theta(S) = \frac{K\theta_r(S) - K_q T_s(S)}{\tau' S^2 + S + K} \quad (3.1)$$

其中  $\theta(S)$  是位置响应的拉氏变换， $\theta_r(S)$  是期望位置的拉氏变换， $T_s(S)$  是既包括惯性力矩和向心力又包括重力和摩擦力引起的静态力矩的拉氏变换， $K = \alpha K_a K_m K_o$ ，

$K_q = \frac{\alpha R K_m}{K_t}$ ， $\tau' = \frac{\alpha R}{K_t K_v} J$ ， $\alpha = \frac{1}{1 + K_a K_f K_m}$ ， $K_m$  是电机的增益， $K_o$  是比例控制器增益， $R$  是电枢绕组电阻， $K_t$  和  $K_v$  是转矩和电压常数， $J$  是电机和机器人手臂的组合转动惯量，随时间变化。 $K$  一般是常量，而  $\tau'$  是变量。把这种系统看作定常线性系统进行动态分析，这显然是与实际不符的。因而就不可能正确地解决系统动态稳定性的问题。

现在，我们采用非定常线性系统模型，应用本文的定理，对机器人动态稳定性作一比较切合实际的分析。

将(3.1)式化成状态方程，由

$$\tau' \frac{d^2\theta}{dt^2} + \frac{d\theta}{dt} + K\theta = K\theta_r - K_q T_s \quad (3.2)$$

设  $x_1 = \theta$ ， $x_2 = d\theta/dt = \dot{x}_1$ ，则(3.2)变成

$$\begin{cases} \dot{x}_1 = x_2 \\ \dot{x}_2 = -\frac{K}{\tau'} x_1 - \frac{1}{\tau'} x_2 + \frac{K\theta_r}{\tau'} - \frac{K_q T_s}{\tau'} \end{cases} \quad (3.3)$$

将(3.3)写成矩阵形式

$$\dot{\mathbf{x}} = \mathbf{A}\mathbf{x} + \mathbf{u} \quad (3.4)$$

其中

$$\mathbf{A} = \begin{bmatrix} 0 & 1 \\ -\frac{K}{\tau'} & -\frac{1}{\tau'} \end{bmatrix}, \quad \mathbf{x} = \begin{bmatrix} x_1 \\ x_2 \end{bmatrix}, \quad \mathbf{u} = \begin{bmatrix} 0 \\ \frac{K\theta_r - K_q T_s}{\tau'} \end{bmatrix}$$

在不考虑输入  $K\theta_r$  的情况下，只考虑经常干扰项  $K_q T_s$ 。这时，我们可以应用上述定理分析系统(3.4)的稳定性。

下面，我们根据矩阵测度估值定理估算状态转移矩阵的范数  $\|\Phi(t, t_0)\|$ ，<sup>[2]</sup>。

由

$$\mathbf{A}^T = \begin{bmatrix} 0 & -\frac{K}{\tau'} \\ 1 & -\frac{1}{\tau'} \end{bmatrix}$$

$$\mathbf{B} = \mathbf{A} + \mathbf{A}^T = \begin{bmatrix} 0 & 1 - \frac{K}{\tau'} \\ 1 - \frac{K}{\tau'} & -\frac{2}{\tau'} \end{bmatrix}$$

$$\begin{aligned}
 |\lambda I - \mathbf{B}| &= \begin{vmatrix} \lambda & -\frac{K}{\tau'} \\ 1 - \frac{K}{\tau'} & \lambda + \frac{2}{\tau'} \end{vmatrix} \\
 &= \lambda^2 + \frac{2}{\tau'}\lambda - \left(1 - \frac{K}{\tau'}\right)^2 = 0 \\
 \lambda_{1,2} &= -\frac{1}{2} \left[ \frac{2}{\tau'} \pm \sqrt{\left(\frac{2}{\tau'}\right)^2 + 4\left(1 - \frac{K}{\tau'}\right)^2} \right] \\
 \mu_{t_2}(\mathbf{A}) &= \lambda_{\max}[(\mathbf{A} + \mathbf{A}^T)]/2 \\
 &= \frac{1}{4} \left[ -\frac{2}{\tau'} + \sqrt{\left(\frac{2}{\tau'}\right)^2 + 4\left(1 - \frac{K}{\tau'}\right)^2} \right] \\
 &= \frac{1}{2\tau'} (\sqrt{1 + (\tau' - K)^2} - 1) \triangleq \alpha(t) \\
 &> 0 \quad (\text{当 } \tau' \neq K)
 \end{aligned}$$

根据矩阵测度估值定理

$$\|\Phi(t, t_0)\|_1 \leq \exp\left\{\int_{t_0}^t \mu_1[\mathbf{A}(\tau)]d\tau\right\} = \exp\int_{t_0}^t \alpha(\tau)d\tau$$

因  $\alpha(t) > 0$ , 所以可能有不满足

$$\|\Phi(t, t_0)\|_1 \leq m \exp[-\lambda(t - t_0)], \quad \forall t > t_0, \quad \forall t_0$$

的情况。将  $T_s$  看作经常干扰的作用, 则根据本文的定理得知, 系统在经常干扰下是不稳定的。

### 参 考 文 献

- [1] 张书顺, 非正常线性系统在经常作用干扰下的稳定性定理, 应用数学和力学, 7(2) (1986), 169—171.
- [2] 张书顺, 非正常线性系统在经常作用干扰下的稳定性定理(续), 全国首届运动稳定性与振动学术会议(1986)论文集, 第一集.
- [3] Малкин Н. Г., Теория Устойчивости Движения, Гостехиздат (1952); 中译本, 解伯民等译, 《运动稳定性理论》, 科学出版社 (1958).
- [4] Koren, Yoram, Robotics for Engineers, McGraw-Hill Inc, (1985), 54—81.

# The Theorem of the Stability of Linear Nonautonomous Systems under the Frequently-Acting Perturbation and Its Application in the Stability Analysis of Robot

Zhang Shu-shun

*(Haerbin Shipbuilding Engineering Institute, Haerbin)*

## Abstract

The necessary and sufficient condition of the stability of linear nonautonomous system the frequently-acting perturbation has been given and proved on the basis of [1]and[2] and the theorem of the equivalence on the uniform and asymptotical stability in the sense of Liapunov and the stability under the frequently-acting perturbation of linear nonautonomcus system has been given in this paper. Besides, the analysis of the dynamic stability of robot has been presented by applying the theorem in this paper, which is closer to reality.

**key words** stability, nonautonomous system, frequently-acting perturbation, state transition matrix, robot