

一类带约束的二维弱奇异积分方程的一般解及其应用*

云天铨¹

(1996年1月22日收到, 1996年2月10日收到修改稿)

摘要

本文给出二维弱奇异积分方程

$$\int_0^\pi \int_{-\infty}^{\infty} p(s, \psi) ds k(\psi) d\psi = F(r, \theta), \quad (r, \theta) \in \bar{Q} = Q + \partial Q$$

作用着约束方程

$$p(s, \psi) = 0, \text{ 对 } (s, \psi) = (r, \theta) \notin Q = \{(r, \theta) | F(r, \theta) > c_*\}$$

的比[1]为更一般的解 p

$$p = \frac{2}{\pi} \left[\sqrt{w} g'(0) + \int_0^w \sqrt{w-u} g''(u) du \right]$$

式中 k 和 F 是给出的连续函数; (s, ψ) 是原点在 $M(r, \theta)$ 的局部极坐标; (r, θ) 是原点在 $O(0, 0)$ 的总体极坐标; $F(r_*, \theta) = c_*$ (常数)是研究域 Q 的边界围线 ∂Q ; $g(w) = F(r, \theta) / [\pi k(\psi_0)]$; $g' = dg/dw$; $w = N - r^2 \sin^2(\theta + \psi_0)$; ψ_0, N 为中值。[1]的(2.19)型的解仅为 $F(r, \theta) = w$ 时上述解的特例。文中给出刚性圆锥和弹性半空间接触问题的解作为应用例子, 此解较Love(1939)的解简明。

关键词 Radon变换 Abel积分方程 中值定理 Hertz解

一、引言

形如

$$\int_0^\pi \int_{-\infty}^{\infty} p(s, \psi) ds k(\psi) d\psi = F(r, \theta), \quad (r, \theta) \in \bar{Q} = Q + \partial Q \quad (1.1)$$

的积分方程, 作用着约束条件

$$p(s, \psi) = 0, \text{ 对 } (s, \psi) = (r, \theta) \notin Q = \{(r, \theta) | F(r, \theta) > c_*\} \quad (1.2)$$

曾在[1]中讨论过。类似(1.1)左边的多维积分在许多领域会遇到, 例如: CT(computerized tomography)的数学理论^[2]; 电磁场电位势^[3]; 电化学分析^[4]; 接触问题^[5]等等。由于[1]的(2.19)型的仅在条件(2.11)即 $w = F(r, \theta)$ 才成立, 本文校正[1]的错误(如其(2.3)、

* 广东省自然科学基金项目

¹ 华南理工大学工程力学系, 广州 510641

(2.4)和 w 漏定义等)给出 p 的一般解。虽然,解的推导和结果与[1]的(2.10)型解没有区别,但更详细讨论解的条件、性质等并给出刚性圆锥和弹性半空间接触问题的解。后者较 Love (1939)^[6] 的解更为简明;并在测试材料硬度试验的以圆锥为压头的硬度试验仪的分析中 有用。

二、作用着约束方程(1.2)的积分方程(1.1)的一般解

本文推导解的方法与[1]同,即应用积分中值定理将(1.1)的二重积分化为单重积分;应用等值围线将二变数函数 $p(r, \theta)$, $F(r, \theta)$ 化为单变数函数 $p(w)$, $g(w)$;通过Radon变换,变换变数的方法,将积分方程化为标准的Abel积分方程便可得到解答。自然,不经Radon变换也可以做到这结果。引进Radon变换的目的是加深方法的物理和几何概念,将CT领域和接触问题联系起来,为后文打基础。为方便起见,将推导过程列出如下。

一个以局部极坐标 (s, ψ) 二变数函数 f 的Radon变换仍是一个二变数函数,但以总体极坐标 (h, λ) 来表示,它定义为^[2]:

$$[Rf](h, \lambda) = \int_{-\infty}^{\infty} f(\sqrt{h^2+v^2}, \lambda + \arctan(v/h)) dv \quad (2.1)$$

函数 f 的Radon变换代表函数 $f(s, \psi)$ 沿一倾角为 ψ 的直线 L 的线积分, h 表示 $O(0,0)$ 和 L 的距离, λ 为 OH 和 x 轴的夹角, $OH \perp L$, $\overline{OH} = h$, 且当 (s, ψ) 位于研究区域 Q 之外时有 $f(s, \psi) = 0$ (图1)。

根据函数的Radon变换的定义, (1.1)式的左边(L.H.S.)可写成

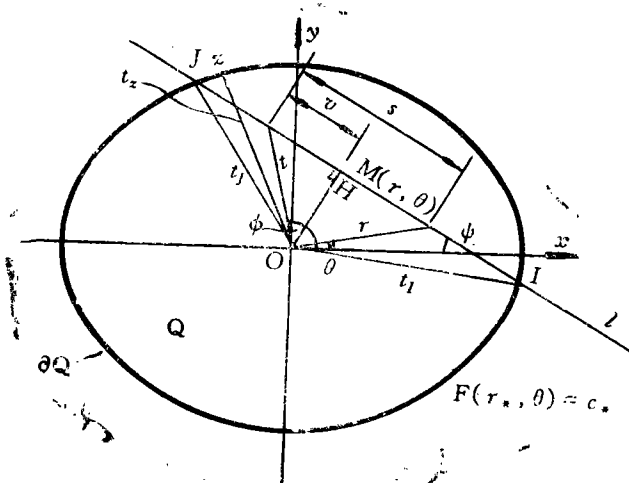


图 1

$$\begin{aligned} \text{L.H.S.} &= \int_0^{\pi} \int_{-\infty}^{\infty} p(s, \psi) ds k(\psi) d\psi = \int_0^{\pi} \int_{-\infty}^{\infty} p(t, \phi) ds k(\psi) d\psi \\ &= \int_0^{\pi} \int_{-\infty}^{\infty} p\left(\sqrt{h^2+v^2}, \lambda + \arctan\left(\frac{v}{h}\right)\right) dv k(\psi) d\psi \\ &= \int_0^{\pi} [Rp](h, \lambda) k(\psi) d\psi = \int_{-\pi/2}^{\pi/2} [Rp](h, \lambda) k(\lambda) d\lambda \end{aligned}$$

$$\begin{aligned}
 &= \pi k(\lambda_0) [Rp](h_0, \lambda_0) = \pi k(\psi_0) \int_{V_I}^{V_J} p(v, \psi_0) dv \\
 &= \pi k(\psi_0) \int_{t_I}^{t_J} \frac{t p dt}{\pm (t^2 - h_0^2)^{1/2}} \\
 &= \frac{\pi k(\psi_0)}{2} \left[\int_{t_I^2}^{h_0^2} \frac{p dt^2}{\sqrt{t^2 - h_0^2}} + \int_{h_0^2}^{t_J^2} \frac{p dt^2}{-\sqrt{t^2 - h_0^2}} \right] \\
 &= \frac{\pi k(\psi_0)}{2} \left[\int_0^{z_A} \frac{p du_A}{\sqrt{z_A - u_A}} + \int_0^{z_B} \frac{p du_B}{\sqrt{z_B - u_B}} \right] \tag{2.2}
 \end{aligned}$$

式中

$$v = s - r \cos(\theta + \psi), \quad t^2 = h^2 + v^2, \quad \lambda + \psi = \pi/2$$

$$h = r \sin(\theta + \psi), \quad h_0 = r \sin(\theta + \psi_0), \quad \psi_0 \in [0, \pi]$$

V_I, V_J, t_I 和 t_J 分别是 v 和 t 在 ∂Q 上的点 I 和 J 的值。在上述推导过程中，用到(1.2)式和函数的积分中值定理。中值 ψ_0 用下文方法定。为得到标准型式的积分方程，引入了上述新变数，其中

$$u_A = t_I^2 - t^2, \quad u_B = t_J^2 - t^2 \tag{2.3}$$

$$z_A = t_I^2 - h_0^2, \quad z_B = t_J^2 - h_0^2 \quad (z_A, z_B \geq 0) \tag{2.4}$$

(2.2)式的第1和第2个积分应分别为 z_A 和 z_B 的某一函数，记为 g ，即

$$g(z_A) = \int_0^{z_A} \frac{p du_A}{\sqrt{z_A - u_A}}, \quad g(z_B) = \int_0^{z_B} \frac{p du_B}{\sqrt{z_B - u_B}} \tag{2.5}$$

显然， g 是一连续函数，由连续函数的中值定理知，存在一个 $z (z_A \leq z \leq z_B)$ 使得

$$g(z) = \int_0^z \frac{p du}{\sqrt{z - u}} = \frac{g(z_A) + g(z_B)}{2} \tag{2.6}$$

其中

$$z = t_I^2 - h_0^2, \quad u = t_I^2 - t^2, \quad (t_z: \text{某中值}) \tag{2.7}$$

将(2.6)、(2.2)代入(1.1)，得

$$g(z) = F(r, \theta) / [\pi k(\psi_0)] \tag{2.8}$$

由(2.8)可见， $g(z)$ 是一已知函数，因此(2.6)式是个标准的Abel积分方程，而它的解是熟知的^[7]，即若记

$$y(w) = \int_0^w \frac{g(z) dz}{\sqrt{w - z}} \quad (w \geq z \geq 0) \tag{2.9}$$

则(2.6)的一般解 p 为：

$$\begin{aligned}
 p &= p(w) = p(r, \theta) = \frac{1}{\pi} \frac{dy}{dw} \\
 &= \frac{2}{\pi} \left[\sqrt{w} g'(0) + \int_0^w \sqrt{w - u} g''(u) du \right] \tag{2.10}
 \end{aligned}$$

式中

$$\left. \begin{aligned}
 g &= g(w), \quad g(0) = 0, \quad g' = \frac{dg}{dw} = \frac{\partial g}{\partial r} \cdot \frac{\partial r}{\partial w} + \frac{\partial g}{\partial \theta} \cdot \frac{\partial \theta}{\partial w} \\
 w &= N - r^2 \sin^2(\theta + \psi_0)
 \end{aligned} \right\} \tag{2.11}$$

N, ψ_0 为中值，由下文第三节的方法确定。当

$$w = C \cdot F(r, \theta) \quad (C: \text{常数}) \tag{2.12}$$

此时 $g' = 1/[\pi Ck(\psi_0)]$, $g'' = 0$, (2.10) 变成

$$p = \frac{2}{\pi^2 Ck(\psi_0)} \sqrt{w} \quad (2.13)$$

这就是[1]的(2.19)型解。它仅当(2.12)成立时才成立。一般情形下, 解为(2.10)亦即[1]的(2.10)式。

三、解(2.10)的讨论

(1) 用单变数或二变数来表示函数

$p = p(r, \theta)$ 是二变数函数。我们的方法是将二变数函数的二维积分方程(1.1)化为单变数函数一维Abel积分方程(2.6), 得到解(2.10)。这样, 同一函数需要既可用单变数, 又可用二变数表示, 通过函数的值域, 即等值围线, 即可达目的。设 $p(r, \theta) = c$ 是 p 的等值围线 ∂p , 即

$$p(r_1, \theta_1) = p(r_2, \theta_2) = p(w) = c \quad (r_1, \theta_1), (r_2, \theta_2) \in \partial p \quad (3.1)$$

这就意味着等值围线上不同的点的二个变数的函数具有相同的值可用单变数 w 的函数来表示。类似 p , $F(r, \theta)$ 通过(2.8)式也可表示为单变数 z 的函数 $g(z)$ 。

(2) w 是什么? w , p , F 的联系

由(2.9)式, w 是引入新变数 z 的上限, 而(2.6)、(2.7)式定义了 z 是 u 的积分上限, 于是

$$w = w(r, \theta) \geq z \geq u = t_2^2 - t^2 \quad (3.2)$$

式中, $t_2^2 = (t_1^2 + t^2)/2$, $t^2 = h_0^2 + r^2 + s^2 - 2rscos(\theta + \psi_0)$, 由 $dt/ds = 0$, 得 $s = rcos(\theta + \psi_0)$ 代入(3.2), 得

$$w = z_{\max} = u_{\max} = N - r^2 \sin^2(\theta + \psi_0) \quad (3.3)$$

$$\text{式中} \quad N = t_2^2 = (t_1^2 + t^2)/2 \quad (3.4)$$

ψ_0 和 N 为中值。

w , p , F 的联系已由(2.10)式显示。由约束条件(1.2), 将(2.10)代入(1.2), 得

$$\int_0^{w_*} \frac{g'(u)}{\sqrt{w_* - u}} du = 0 \quad (3.5)$$

(下标 * 代表边界 ∂Q 上的值), (3.5) 式是一个Abel积分方程, 其解 $g'(w_*) = 0$, 即

$$g(w_*) = \text{const} \quad (3.6)$$

它显示出边界 ∂Q 既是 p 的等值围线, 也必需是 g (即 F) 的等值围线。

设 $F(z) = F(r, \theta) = c$ 表示 F 的等值围线 ∂F , 并在 $0 \leq z \leq w$ 中一一对应且连续, 则反函数 $z = F^{-1}(c)$ 在 ∂F 上等值且连续。于是 $w = z_{\max}$, F , p 有相同的等值围线。

(3) 解(2.10)的适用条件

除了给出函数 k 和 F 在定义域内是连续的和其约束条件(1.2)要被满足之外, 要留意的是给出函数 F 还必需满足(2.8)式, 即 F 必需仅是 w 的函数。

$$g(w) = F(r, \theta) / [\pi k(\psi_0)] \quad (3.7)$$

若将(3.3)式得到的 $r = \sqrt{N - w} / \sin(\theta + \psi_0)$ 代入, 得:

$$g(w, \theta) = F(\sqrt{N - w} / \sin(\theta + \psi_0), \theta) / [\pi k(\psi_0)] \quad (3.8)$$

可见任意给出的 $F(r, \theta)$ 一般得到(3.8), 不一定能满足(3.7)。但对轴对称情形, (3.7) 和(3.8)没有区别, 是容易得到满足的。

(4) 中值 ψ_0 和 N 的确定

(1.1)式左边的2重积分通过积分中值定理化为(2.6)式沿倾角为 ψ_0 的单重线积分。中值 ψ_0 恰好是这样一值,使(2.8)式成立。亦即(2.8)式左右两边之差在 $\psi=\psi_0$ 时为极小值。于是 ψ_0 可由(2.8)式两边对 ψ_0 求导得到,亦即将(3.7)式对 ψ_0 求导等于零,得

$$F \frac{dk(\psi_0)}{d\psi_0} - k(\psi_0) \cdot \left(\frac{\partial F}{\partial r} \cdot \frac{\partial r}{\partial w} + \frac{\partial F}{\partial \theta} \cdot \frac{\theta}{rw} \right) \cdot \left(\frac{dN}{d\psi_0} - r^2 \sin 2(\theta + \psi_0) \right) = 0 \quad (3.9)$$

式中 $\frac{dF}{d\psi_0} = \frac{dF}{dw} \cdot \frac{dw}{d\psi_0}$

分别用(3.3)和(2.11)代入得到。解(3.9)可求得 ψ_0 。[1]的计算方法繁琐且其(2.24)式有错,因此求 ψ_0 宜用(3.9)。

$N=t_z^2=w_*(r=0)$ 也是一个中值,用 $r=0$ 代入 w_* 可得。

ψ_0 和 N 的计算,可参看下面的例。

四、应用例——刚性圆锥和弹性半空间接触问题的解

图2表示球—圆锥压头和弹性半空间接触的剖面图。 a_1 表示在压力 P 作用下接触区的半径; $a_0(\rightarrow 0)$ 表示球和圆锥分界点所在接触区的半径; $\beta = \tan \gamma$, 2γ 为锥角; r 为压头表面上某点的柱坐标。将球引入锥顶是为了符合解 p 的连续性要求。此时问题的积分方程(1.1)的 $k(\psi) \equiv 1$,而 $F(r, \theta)$ 为:

$$F(r, \theta) = g(r, \theta) \pi = [\alpha + a_c / (2\beta) - r/\beta] / K \quad (r \geq a_0 \rightarrow 0) \quad (4.1)$$

式中 $K = (1 - \mu^2) / (\pi E)$; μ 和 E 分别为弹性半空间介质的泊松比和弹性系数; α 代表压头在 P 力作用下的垂直位移。

问题的轴对称性,可将 w 写成

$$w = N - Lr^2, \quad (N, L = \sin^2 \psi_0 > 0) \quad (4.2)$$

$$\left. \begin{aligned} \frac{dg}{dw} &= \left(\frac{dg}{dr} \right) \left(\frac{dr}{dw} \right) = \frac{1}{2\pi\beta K \sqrt{L}} \cdot \frac{1}{\sqrt{N-w}} \\ \frac{d^2g}{dw^2} &= \frac{1}{4\pi\beta K \sqrt{L}} \cdot \frac{1}{\sqrt{(N-w)^3}} \end{aligned} \right\} \quad (4.3)$$

代入(2.10)得:

$$\begin{aligned} p = p(r) &= \frac{-1}{\pi} \int_0^w \frac{g'(u) du}{\sqrt{w-u}} \\ &= \frac{1}{\pi^2 \beta K \sqrt{L}} \ln \frac{\sqrt{N-Lr^2} + \sqrt{N}}{\sqrt{L} r} \end{aligned} \quad (4.4)$$

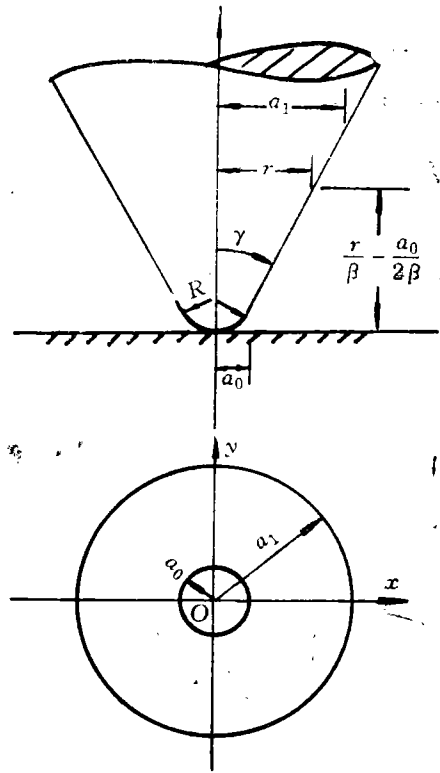


图 2

由(3.4)式及 ∂Q 为 $r_* = a_1$ 的圆可知

$$N = a_1^2 \quad (4.5)$$

应用(3.9), 得(也可由(4.4)代入(1.2)得)

$$\psi_0 = \pi/2, \text{ 即 } L = 1 \quad (4.6)$$

于是

$$p = p(r) = \frac{1}{\pi^2 \beta K} \ln \frac{\sqrt{a_1^2 - r^2} + a_1}{r} \quad (4.7)$$

应用接触问题的几何条件:

$$\alpha = 2Kc_* \quad (4.8)$$

其中 $Kc_* = KF(r_*, \theta) = \alpha + a_0/(2\beta) - a_1/\beta$ 在(1.1)式中代表接触边界 ∂Q 上的点的垂直弹性位移, $(-a_0/(2\beta) + a_1/\beta)$ 代表空隙(图2), 于是

$$\alpha = 2a_1/\beta - a_0/\beta \quad (4.9)$$

(4.9)式表示刚性压头的垂直位移应两倍于空隙(∂Q 上点的弹性位移等于空隙)才能恰好使 ∂Q 上的点的应力为零.

最后, 应用平衡方程

$$P = 2\pi \int_0^{a_1} p \cdot r \cdot dr \quad (4.10)$$

得

$$P = a_1^2 / [2\pi\beta K] \quad (4.11)$$

所得结果(4.7)和(4.11)与[6](p.166, p.171)的公式一致, 但后者推导甚繁.

参 考 文 献

- [1] 云天铨, 一类带约束的二维弱奇异积分方程的解, 应用数学和力学, 16(5) (1995), 415—420.
- [2] G. T. Herman, Image reconstruction from projections, *The Fundamentals of Computerized Tomography*, Academic Press, INC., New York (1980).
- [3] 郭硕鸿, 《电动力学》, 高等教育出版社, 北京 (1978).
- [4] 王耀光等, 《半微积分极谱法》, 厦门大学出版社, 厦门 (1990).
- [5] S. P. Timoshenko and J. N. Goodier, *Theory of Elasticity*, McGraw-Hill Book Co., New York (1970), 414.
- [6] A. E. H. Love, Boussinesq's problem for a rigid cone, *Quart. J. Math. (Oxford Series)*, 10 (1939), 161—175.
- [7] 云天铨, 《积分方程及其在力学中的应用》, 华南理工大学出版社, 广州 (1990), 60.

General Solution of a 2-D Weak Singular Integral Equation with Constraint and Its Applications

Yun Tianquan

(Department of Mechanics, South China University of Technology,
Guangzhou 510641, P. R. China)

Abstract

In this paper, the solution, more general than [1], of a weak singular integral equation

$$\int_0^\pi \int_{-\infty}^{\infty} p(s, \psi) ds k(\psi) d\psi = F(r, \theta), \quad (r, \theta) \in \bar{Q} = Q + \partial Q$$

subject to constraint

$$p(s, \psi) = 0, \text{ for } (s, \psi) \notin Q = \{(r, \theta) | F(r, \theta) > c_*\}$$

is found

$$p = (2/\pi) [\sqrt{w} g'(0) + \int_0^w \sqrt{w-u} g''(u) du]$$

where k and F are given continuous functions; (s, ψ) is a local polar coordinating with origin at $M(r, \theta)$; (r, θ) is the global polar coordinating with origin at $O(0, 0)$; $F(r_*, \theta) = c_*$ (const.) is the boundary contour ∂Q of the considered range Q ; $g(w) = F(r, \theta) / [\pi k(\psi_0)]$; $g' = dg/dw$; $w = N - r^2 \sin^2(\theta + \psi_0)$; ψ_0 and N are mean values. The solution shown in type (2.19) of [1] is a special case of the above solution and only suits $F(r, \theta) = w$. The solution of a rigid cone contact with elastic half space, more simple and clear than Love's (1939), is given as an example of application.

Key words Radon transform, Abel integral equation, theorem mean value, Hertz's solution