

文章编号: 1000_0887(2002) 05_0497_10

Camassa_Holm 方程凹凸尖峰及 光滑孤立子解*

田立新¹, 许刚¹, 刘曾荣²

(1. 江苏理工大学 数学系, 江苏 镇江 212013; 2. 上海大学 数学系, 上海 200018)

(本刊编委刘曾荣来稿)

摘要: 研究一类完全可积的新型浅水波方程 Camassa_Holm 方程的行波孤立子解及双孤立子解· 引入凹凸尖峰孤立子及光滑孤立子的概念, 研究得到该方程的行波解中具有尖峰性质的凹凸尖峰孤立子解及光滑孤立子解· 同时利用 Backlund 变换给出该类方程的新的双孤立子解

关键词: 孤立子; 尖峰; 可积系统; 行波解

中图分类号: O175.29 文献标识码: A

引 言

Camassa, Holm^[1] 得到一类完全可积的新型浅水波方程 Camassa_Holm 方程

$$2u_t + 2ku_x - \frac{1}{2}u_{xxt} + 6uu_x = u_x u_{xxx} + \frac{1}{2}uu_{xxx} \quad (1)$$

对任意的 k , 方程(1) 是一类完全可积系统· 该类方程是一类非常奇特且重要的孤立波方程· 方程在实直线下的解具有通常孤立子易于复原的碰撞性质, 特别 $k = 0$ 时, 存在具有尖峰性质的孤立子, 在尖峰处一阶导数不存在; 当 $k \neq 0$ 时, 孤立子没有尖峰性质· 正是由于这一奇特性质, 方程(1) 的研究近年来引起广泛的关注, 本文将研究 $k = 0$ 时的 Camassa_Holm 方程:

$$2u_t - \frac{1}{2}u_{xxt} + 6uu_x = u_x u_{xxx} + \frac{1}{2}uu_{xxx}, \quad (2)$$

关于方程(2), 近年来已有许多成果· M. S. Alber, R. Camassa^[2] 研究该类方程的新的一类尖峰孤立子解的几何结构· P. A. Clarkson, E. L. Mansfield 和 T. J. Priestly^[3] 研究了该类方程的对称约化· Xin Zhou_ping, Zhang Ping^[4] 研究了该类方程 Cauchy 问题下整体弱解的存在性· Michael Fisher, Jeremy Schiff^[5] 研究该类方程的守恒量及初值问题· Adrian Constantin, Walter A. A-trauss^[6] 研究了尖峰的稳定性· Adrian Constantin, Joachim Escher^[7] 研究了该类方程作为周期拟线性双曲型方程的解的整体存在性及 blow up 现象· Camassa_Holm 方程有许多 KdV 方程的

* 收稿日期: 2001_08_20; 修订日期: 2001_11_28

基金项目: 国家自然科学基金资助(100710331); 江苏省自然科学基金资助(BQ98023); 教育部骨干教师基金资助(200065_30)

作者简介: 田立新(1963—), 男, 江苏人, 教授, 博士.

性质. 关于 KdV 方程, Tian Li_xin 在文献[8]中研究了弱阻尼 KdV 方程小波基下的小波近似惯性流形. Tian Li_xin, Liu Zeng_rong 研究了与方程相关的微分算子的耗散扩张^[9]. Tian Li_xin, Liu Zeng_rong^[10]研究了与孤立波研究密切相关的 Schrödinger 算子的耗散扩张问题. 这些工作为我们研究 Camassa_Holm 方程作了必要的准备工作.

在上述研究工作基础上, 本文直接推得 Camassa_Holm 方程的新的行波孤立子解以及 Backlund 变换下 Camassa_Holm 方程的新的双孤立子解. 这些孤立子解都具有尖峰性质. 本文对这些解作出了分类, 给出了凹尖峰孤立子解、凸尖峰孤立子解及光滑孤立子解的定义. 特别是凸尖峰孤立子解是一类新的孤立子解, 区别于以往发现的其它孤立子类型.

定义 1 在可积或耗散系统中, 若具有形如图 1(a) 的孤立子解, 且在尖峰处一阶导数不存在, 称为凹尖峰孤立子解; 若具有图 1(b) 的孤立子解, 且在尖峰处一阶导数不存在, 称为凸尖峰孤立子解; 通常称凹或凸尖峰孤立子解为尖峰孤立子解; 具有形如图 1(c) 的孤立子解为光滑孤立子解.

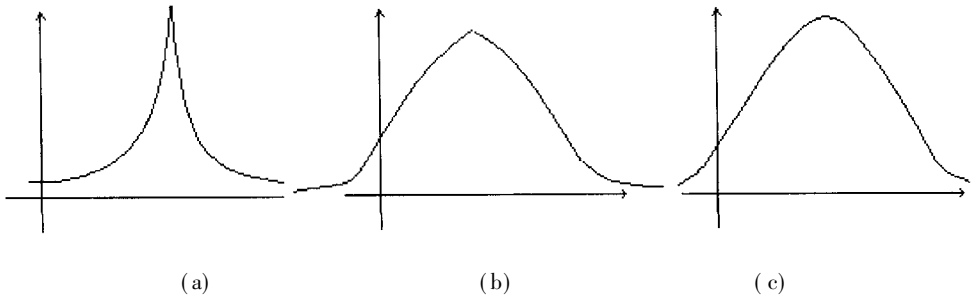


图 1

注意到凹凸尖峰孤立子在尖峰处都连续但不可导, 而光滑孤立子在尖峰处连续且可导.

本文将得到 Camassa_Holm 方程的新解既具有凹尖峰孤立子解, 又有凸尖峰孤立子解及光滑孤立子解.

本文分三部分, 第一部分引言; 第二部分研究 Camassa_Holm 方程的新凹凸尖峰行波解; 第三部分研究 Backlund 变换下的 Camassa_Holm 方程的新孤立子解.

1 Camassa_Holm 方程新的行波解

在稳定速度 c 下, Camassa_Holm 方程的行波解是 $u(x, t) = v(X)$, 其中 $X = x - ct$, 则(2)式化为如下的常微分方程:

$$-2cv_x + \frac{c}{2}v_{xxx} + 6vv_x = v_x v_{xx} + \frac{1}{2}vv_{xxx}, \quad (3)$$

(3) 有行波解 $u = ce^{\pm 2|x-ct|}$, 它是一类凹尖峰孤立子.

下面我们导出其它形式的行波解. 由(3)式有

$$-2c \left(v - \frac{1}{4}vv_{xx} \right)' + 3(v^2)'_x = \frac{1}{4}(v_x^2)'_x + \frac{1}{2}(vv_{xx})'_x,$$

两边对 x 积分, 则有

$$-2c \left(v - \frac{1}{4}vv_{xx} \right) + 3v^2 = \frac{1}{4}v_x^2 + \frac{1}{2}vv_{xx} + c_1, \quad (4)$$

(4) 式两边对 v 积分, 则有

$$-2c \left(\frac{1}{2}v^2 - \frac{1}{4} \int v_{xx} dv \right) + v^3 = \frac{1}{4} \int v_x^2 dx + \frac{1}{2} \int vv_{xx} dv + c_1 v + c_2$$

则

$$-cv^2 + v^3 + \frac{1}{2}c \int v_{xx} dv = \frac{1}{4} \int v_x^2 dx + \frac{1}{2} \int v v_{xx} dx + c_1 v + c_2$$

所以

$$\begin{aligned} -cv^2 + v^3 &= -\frac{c}{2} \int v_{xx} v dx + \frac{1}{4} \int v_x v_x^2 dx + \frac{1}{2} \int v v_x v_{xx} dx + c_1 v + c_2 = \\ &= -\frac{c}{2} \int v_x dv_x + \frac{1}{4} \int v_x v_x^2 dx + \frac{1}{2} \int v v_x v_{xx} dv + c_1 v + c_2 = \\ &= -\frac{c}{4} v_x^2 + \frac{1}{4} \int v_x v_x^2 dx + \frac{1}{4} \int v dv_x^2 + c_1 v + c_2 = \\ &= -\frac{c}{4} v_x^2 + \frac{1}{4} \int v_x v_x^2 dx + \frac{1}{4} v v_x^2 - \frac{1}{4} \int v_x v_x^2 dx + c_1 v + c_2 = \\ &= -\frac{c}{4} v_x^2 + \frac{1}{4} v v_x^2 + c_1 v + c_2, \end{aligned}$$

则
$$v_x^2 = \frac{4cv^3 - v^4 - c_1 v - c_2}{v - c},$$

则
$$\int \frac{v - c}{\sqrt{4(v^3 - cv^2 - c_1 v - c_2)}} dv = \pm dx, \quad (5)$$

特别(5)式有如下形式的解

$$\int \frac{v - c}{\sqrt{4(v^3 - cv^2 - c_1 v - c_2)}} dv = |x| + c_3 \quad (6)$$

或(6)式右边为 $\pm x + c_3$ 。下面讨论(6)式中几种特殊情形下的行波解。

i) 取适当的 c, c_1, c_2 可以使(6)式左边的被积函数成为 $\frac{1}{2v}$, 则由 $\frac{1}{2v} dv = \pm dx$, 得到方程(2)的一类行波解

$$u(x, t) = c_4 e^{\pm 2|x - ct|} \text{ 或 } u(x, t) = c_4 e^{\pm 2(x - ct)}, \quad (7)$$

此时则出现如图 2 的凹尖峰孤立子解, 这种解已知, 见 [1]。

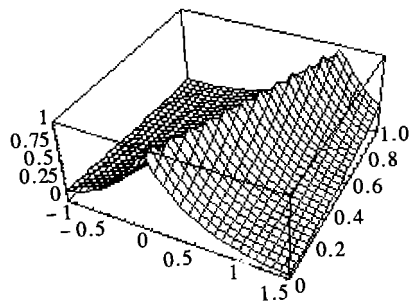


图 2

ii) 取适当的 c, c_1, c_2 可以使(6)式左边的被积函数成为 $\sqrt{\frac{v}{4v^3 - c_5}}$, 则由 $\sqrt{\frac{v}{4v^3 - c_5}} dv = \pm dx$, 得到方程(2)的一类行波解

$$u(x, t) = (c_6 e^{3|x - ct|} + c_7 e^{-3|x - ct|})^{2/3} \quad (8)$$

或
$$u(x, t) = (c_6 e^{\pm 3|x - ct|} + c_7 e^{1/3|x - ct|})^{2/3},$$

在(8)式中取 $c_6 = 1, c_7 = 200$, 得到如图 3(a) 的凹尖峰孤立子解; 取 $c_6 = 1, c_7 = 1$, 得到如图 3(b) 的光滑孤立子解; 取 $c_6 = 10, c_7 = \frac{1}{10}$ 得到如图 3(c) 的凸尖峰孤立子解。数值计算表明, 通常, 当 $0 < c_6 < c_7$ 时, (8) 有凹尖峰孤立子解; 当 $0 < c_6 = c_7$ 时, (8) 有光滑孤立子解; 当 $0 < c_7 < c_6$ 时, (8) 有凸尖峰孤立子解。

iii) 取适当的 c_1, c_2 可以使(6)式左边的被积函数成为 $\sqrt{\frac{1}{v^2 \pm 1}}$, 则由 $\int \sqrt{\frac{1}{v^2 - 1}} dv = \ln |v + \sqrt{v^2 - 1}| + c$, 得到方程(2)的一类行波解

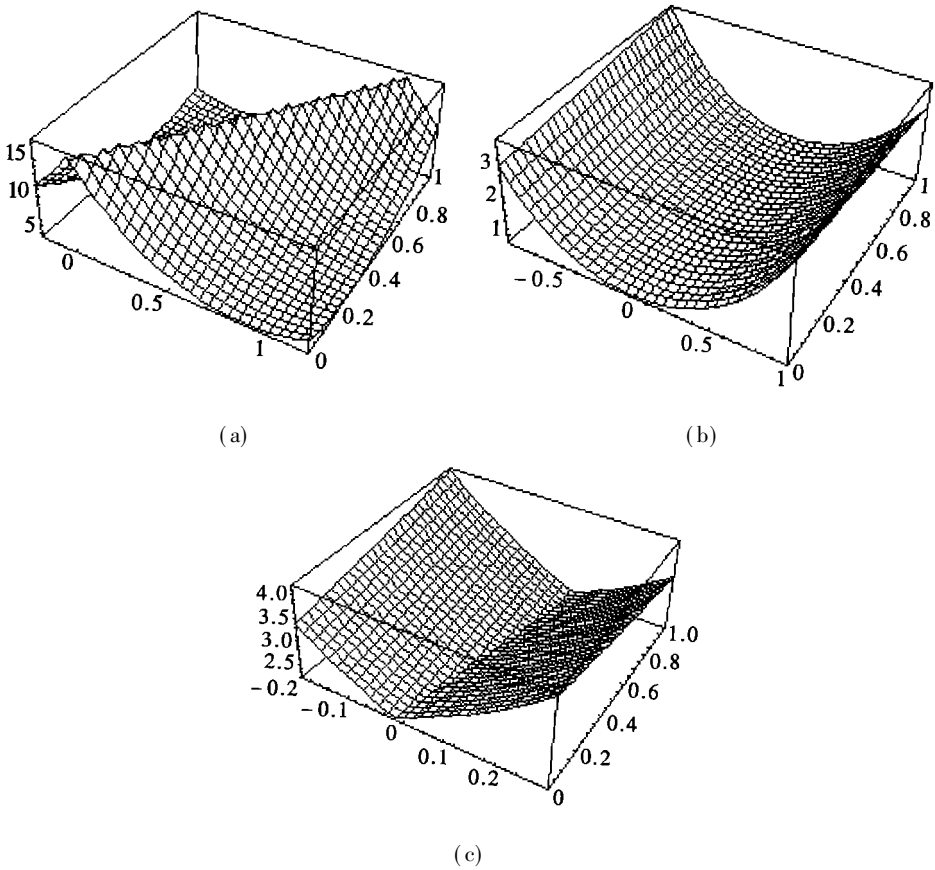


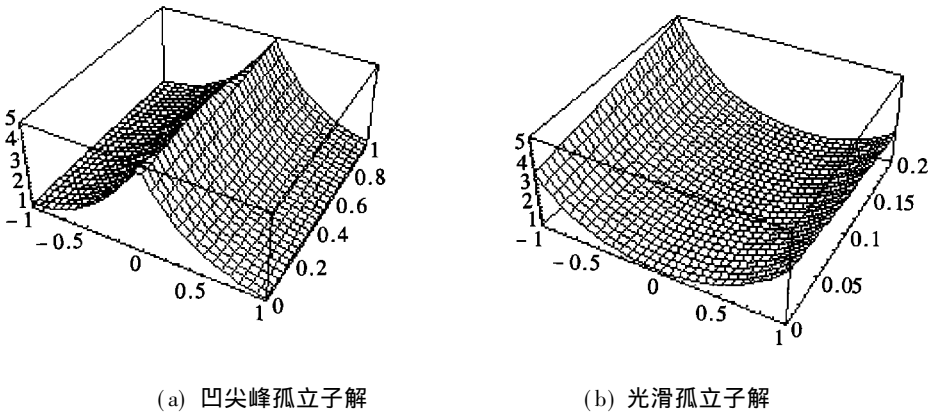
图 3

$$u(x, t) = \frac{1}{2}(c_8 e^{2|x-ct|} \pm c_8^{-1} e^{-2|x-ct|}) \quad (c_4 > 0) \quad (9)$$

或

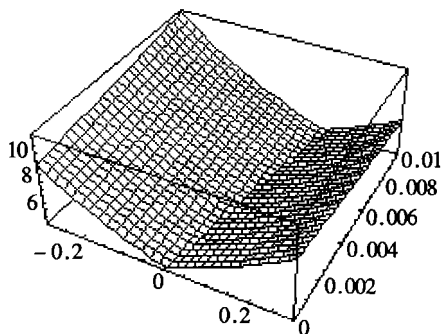
$$u(x, t) = \frac{1}{2}(c_8 e^{\pm 2|x-ct|} \pm c_8^{-1} e^{1/2|x-ct|}) \quad (c_4 > 0) \quad (10)$$

在(9)式中取“+”时,当 c_8 由小时,依次出现凹凸性不同的尖峰孤立子解及光滑孤立子解,如图4(a), $c_8 = 1/10$, 出现凹尖峰孤立子解;图4(b), $c_8 = 1$, 出现光滑孤立子解;图4(c), $c_8 = 10$, 出现凸尖峰孤立子解。



(a) 凹尖峰孤立子解

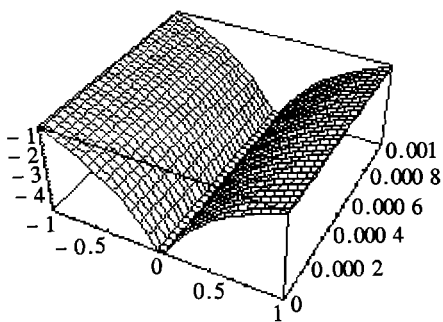
(b) 光滑孤立子解



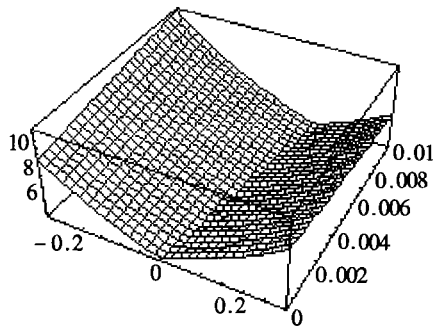
(c) 凸尖峰孤立子解

图 4

在(9)式中取“-”时,则得到当 c_8 由大于 0, 从小变大时, 出现凹凸尖峰孤立子解, 如图 5(a), $c_8 = 1/10$ 时, 出现凹尖峰孤立子解; 图 5(b), $c_8 = 10$ 时, 出现凸尖峰孤立子解。



(a) 凹尖峰孤立子解



(b) 凸尖峰孤立子解

图 5

iv) 令 $w = v - c$, 则(6)式化为

$$\int \sqrt{\frac{w}{w^3 + c_9 w^2 + c_{10} w + c_{11}}} dw = 2|x| + c_{12}, \quad (11)$$

取适当的常数 c_9, c_{10}, c_{11} , 使

$$w^3 + c_9 w^2 + c_{10} w + c_{11} = (w - a)(w - b)^2,$$

$$\begin{aligned} \text{则(11)式左边} &= \int \frac{1}{w - b} \sqrt{\frac{w}{w - a}} dw \stackrel{\text{令 } y = \sqrt{\frac{w-a}{w}}}{=} \int \frac{2ady}{(1 - y^2)(a - b(1 - y^2))} = \\ &= \int \left\{ \frac{2}{1 - y^2} + \frac{2b}{a - b(1 - y^2)} \right\} dy = \int \frac{2}{1 - y^2} dy + \int \frac{2}{y^2 + \left[\frac{a}{b} - 1 \right]} dy. \end{aligned}$$

当 $\frac{a}{b} - 1 < 0$ 时, 由(11)式得到

$$\ln \left| \frac{y - 1}{y + 1} \right| + \frac{1}{\sqrt{1 - a/b}} \ln \left| \frac{y - \sqrt{1 - a/b}}{y + \sqrt{1 + a/b}} \right| = 2|x| + c_{12}. \quad (12)$$

y 用 w , w 用 v 代入, 则可得到一类行波解:

$$\ln \left| \frac{\sqrt{\frac{v-c-a}{v-c}} - 1}{\sqrt{\frac{v-c-a}{v-c}} + 1} \right| + \frac{1}{\sqrt{1-a/b}} \ln \left| \frac{\sqrt{\frac{v-c-a}{v-c}} - \sqrt{1-\frac{a}{b}}}{\sqrt{\frac{v-c-a}{v-c}} + \sqrt{1-\frac{a}{b}}} \right| = 2|x-ct| + c_{12}, \quad (13)$$

取 $a = 1, b = 10, c = 1$ 时, 得到如图 6 的行波解, 这是一类 kink 解及反 kink 解.

当 $\frac{a}{b} - 1 > 0$ 时, 得到

$$\ln \left| \frac{y-1}{y+1} \right| + \frac{2}{\sqrt{a/b-1}} \arctan \frac{x}{\sqrt{a/b-1}} = 2|x| + c_{13}, \quad (14)$$

y 用 w , w 用 v 代入, 则得到另一类行波解:

$$\ln \left| \frac{\sqrt{\frac{v-c-a}{v-c}} - 1}{\sqrt{\frac{v-c-a}{v-c}} + 1} \right| + \frac{1}{\sqrt{\frac{a}{b}-1}} \arctan \frac{\sqrt{\frac{v-c-a}{v-c}}}{\sqrt{\frac{a}{b}-1}} = 2|x-ct| + c_{13}, \quad (15)$$

如图 7, 取 $a = 2, b = 1, c = 1$, 得到行波解.

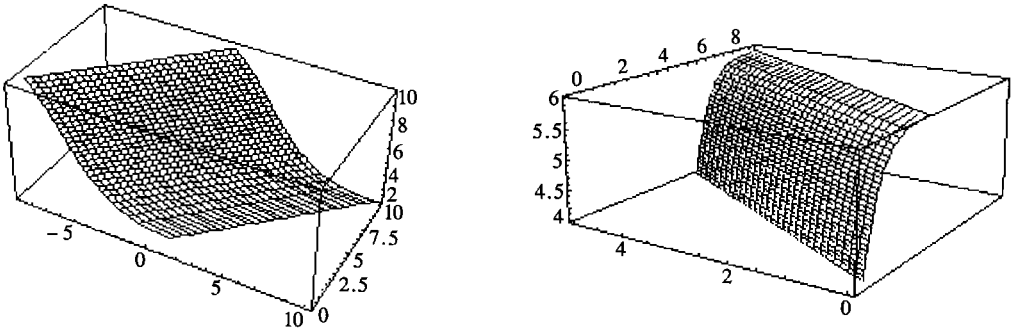


图 6

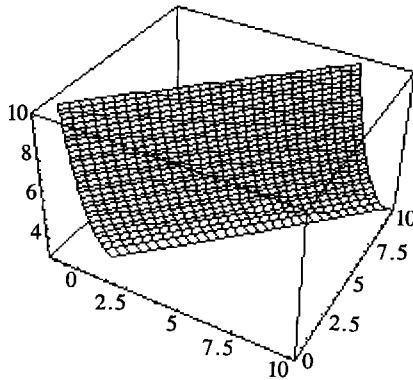


图 7

2 Backlund 变换下的 Camssa_Holm 方程的新孤立子解

对方程(2)作研究, 作坐标变换, 令 $dt_0 = pdx - pf dt$, $dt_1 = -dt$, 则有:

$$\begin{pmatrix} \frac{\partial t_0}{\partial x} & \frac{\partial t_0}{\partial t} \\ \frac{\partial t_1}{\partial x} & \frac{\partial t_1}{\partial t} \end{pmatrix} = \begin{pmatrix} p & -pf \\ 0 & -1 \end{pmatrix}, \begin{pmatrix} \frac{\partial x}{\partial t_0} & \frac{\partial x}{\partial t_1} \\ \frac{\partial t}{\partial t_0} & \frac{\partial t}{\partial t_1} \end{pmatrix} = \begin{pmatrix} \frac{1}{p} & -f \\ 0 & -1 \end{pmatrix}. \quad (16)$$

这时 Camssa_Holm 方程化为 Associated Camssa_Holm 方程(ACH 方程):

$$\begin{cases} p_t = p^2 f', \\ f = \frac{p}{4} \left(\frac{p_t}{p} \right)' - \frac{p^2}{2}, \end{cases} \quad (17)$$

其中“'”表示对 t_0 求导,“ \cdot ”表示对 t_1 求导. 令 $p = \sqrt{u}$, 则(17)化为

$$p_t = -(pf)_x.$$

这时 ACH 方程满足可积条件:

$$\frac{\partial Z_0}{\partial t_1} = \frac{\partial Z_1}{\partial t_0} + [Z_1, Z_0], \text{ 其中 } Z_0 = \begin{pmatrix} 0 & \frac{1}{p} \\ \frac{p}{\lambda} + \frac{1}{p} & 0 \end{pmatrix}, Z_1 = \begin{pmatrix} -\frac{p_t}{2p} & \lambda \\ \lambda - 2f & \frac{p_t}{2p} \end{pmatrix}.$$

ACH 方程的 Lax 对如下:

$$\begin{cases} \Phi_0 = Z_0 \Phi \\ \Phi_1 = Z_1 \Phi \end{cases} \quad \Phi = \begin{pmatrix} \phi_1 \\ \phi_2 \end{pmatrix}. \quad (18)$$

(18) 展开得到

$$\phi_{1t_0} = \frac{1}{p} \phi_2, \quad (19a)$$

$$\phi_{2t_0} = \left(\frac{p}{\lambda} + \frac{1}{p} \right) \phi_1, \quad (19b)$$

$$\phi_{1t_1} = -\frac{p_t}{2p} \phi_1 + \lambda \phi_2, \quad (19c)$$

$$\phi_{2t_1} = (\lambda - 2f) \phi_1 + \frac{p_t}{2p} \phi_2. \quad (19d)$$

利用可积条件 $\phi_{0t_1} = \phi_{1t_0}$, 记 $q = \frac{1}{p}$, $A = -\frac{p_t}{2p}$, $C = \lambda - 2f$, $\gamma = \frac{p}{\lambda} + \frac{1}{p}$, 则得到:

$$\begin{cases} A_{t_0} - qC + \gamma\lambda = 0, \end{cases} \quad (20a)$$

$$\begin{cases} q_{t_1} - 2qA = 0, \end{cases} \quad (20b)$$

$$\begin{cases} \gamma_{t_1} + 2\gamma A - C_{t_0} = 0. \end{cases} \quad (20c)$$

由(19b)、(19c)、(19d)得到

$$C\phi_{2t_0} - \gamma\phi_{2t_1} = \frac{1}{2}C_{t_0}\phi_2. \quad (21)$$

利用特征值方程求得(20)的解如下:

$$\begin{cases} \phi_2 = F(\xi) C^{1/2}, \end{cases} \quad (22)$$

$$\begin{cases} \phi_1 = -\frac{1}{\sqrt{C}} [F'(\xi) - AF(\xi)], \end{cases} \quad (23)$$

其中 $\xi = \sigma(t_0) - t_1$, $\sigma(t_0) = -\int_0^0 \frac{\gamma}{C} dt_0$, 为求 $F(\xi)$, 将(22)、(23)代入(21), 得到

$$F''(\xi) - (A^2 + \gamma C)F(\xi) = 0. \quad (24)$$

由(21a)、(21b)、(21c)易得

$$\frac{d}{dt_0}(A^2 + \lambda C) = 0,$$

从而 $\alpha = A^2 + \lambda C$ 为常数, 因此解(23) 可得

$$F(\xi) = c_1 \xi + c_2, \quad (\alpha = 0 \text{ 时}),$$

$$F(\xi) = c_1 \cosh[\omega(\xi + c_2)] \quad (\alpha \neq 0 \text{ 时}),$$

其中 c_1, c_2 为常数, 且 $\omega^2 = (\omega_1 + i\omega_2)^2 = \alpha$, 从而由 $F(\xi)$ 的复化形式可以确定 ϕ_1 和 ϕ_2 .

下面给出 ACH 方程的 Backlund 变换, 令 $\Gamma = \frac{\phi_1}{\phi_2}$, 利用 $\phi_{t_0 t_1} = \phi_{t_1 t_0}$, 则得到

$$\begin{cases} \frac{\partial \Gamma}{\partial t_0} = \frac{1}{\phi_2^2}(\phi_{1 t_0} \phi_2 - \phi_1 \phi_{2 t_0}) = \frac{1}{p} - \left(\frac{p}{\lambda} + \frac{1}{p} \right) \Gamma^2, \\ \frac{\partial \Gamma}{\partial t_1} = \frac{1}{\phi_2^2}(\phi_{2 t_1} \phi_2 - \phi_1 \phi_{2 t_1}) = -\frac{p}{p} \Gamma - (\lambda - 2f) \Gamma^2 + \lambda \end{cases} \quad (25)$$

令 $s = \frac{\lambda}{\Gamma}$, 则得到 ACH 方程的 Backlund 变换

$$p \rightarrow p - s', \quad f \rightarrow f - \frac{s}{p(p-s)}, \quad (26)$$

其中 s 满足:

$$\begin{cases} s' = -\frac{s^2}{p\lambda} + p\lambda \left[\frac{1}{p} + \frac{1}{\lambda} \right], \\ s = -s^2 + \frac{p}{p} s + \lambda(\lambda - 2f). \end{cases} \quad (27)$$

特别当 $p = h, f = \frac{h^2}{2}$ 时, $A^2 + \lambda C = \lambda(\lambda + h^2) = \alpha$, 则

$$F(\xi) = \begin{cases} c_1 \xi + c_2 & (\alpha = 0 \text{ 时}), \\ c_1 \cosh[\omega(\xi + c_2)] & (\alpha \neq 0 \text{ 时}), \end{cases}$$

当 $\alpha \neq 0$ 时, $F(\xi) = c_1 \cosh[\omega(\xi + c_2)]$, $\xi = \sigma(t_0) - t_1$, $\sigma(t_0) = -\frac{t_0}{\lambda} \cdot \frac{\lambda + h^2}{\lambda - h} + c_3$, 从而 $\xi = -\frac{t_0}{\lambda} \cdot \frac{\lambda + h^2}{\lambda - h} - t_1 + c_3$.

这时 $\omega^2 = \alpha = \lambda(\lambda - h^2)$, 则 $\omega = \sqrt{\lambda(\lambda - h^2)}$, 从而

$$F(\xi) = c_1 \cosh \left[\sqrt{\lambda(\lambda - h^2)} \left(-\frac{t_0}{\lambda} \cdot \frac{\lambda + h^2}{\lambda - h^2} - t_1 + c_3 \right) \right],$$

$$\phi_1 = -C^{-1/2} F'(\xi) = -(\lambda - h^2)^{-1/2} F'(\xi),$$

$$\phi_2 = F(\xi) C^{1/2} = (\lambda - h^2)^{1/2} F(\xi),$$

$$\Gamma = \frac{\phi_1}{\phi_2} = -\frac{1}{C} \frac{F'(\xi)}{F(\xi)} = \frac{1}{\lambda - h^2} \omega \tanh[\omega(\xi + c_2)] =$$

$$\sqrt{\frac{\lambda}{\lambda - h^2}} \tanh \left[\sqrt{\lambda(\lambda - h^2)} \left(-\frac{t_0}{\lambda} \cdot \frac{\lambda + h^2}{\lambda - h^2} - t_1 + c_3 \right) \right].$$

利用 $\frac{h^2}{2} \rightarrow f = \frac{h^2}{2} - \frac{s}{p(p-s)}$, 则得到新解 f , 这时

$$s = \frac{\lambda}{\Gamma} = \sqrt{\lambda(\lambda - h^2)} \left\{ \tanh \left[\sqrt{\lambda(\lambda - h^2)} \left(-\frac{t_0}{\lambda} \cdot \frac{\lambda + h^2}{\lambda - h^2} - t_1 + c_3 \right) \right] \right\}^{-1}, \text{ 所以}$$

$$f = \frac{h^2}{2} - \frac{\lambda s^2 + \lambda^3 - \lambda^2 h}{s^2 - \lambda^2},$$

其中
$$\begin{cases} s \geq -s^2 + \lambda^2 + \lambda h, \\ s' = -\frac{s^2}{h\lambda} + \frac{\lambda}{h} + h. \end{cases}$$

如图 8, 取 $\lambda = 5, h = 1, c_2 = 1, c_3 = 1$ 得到一个新的双孤立子解, 图 9 为它的一个平面图.

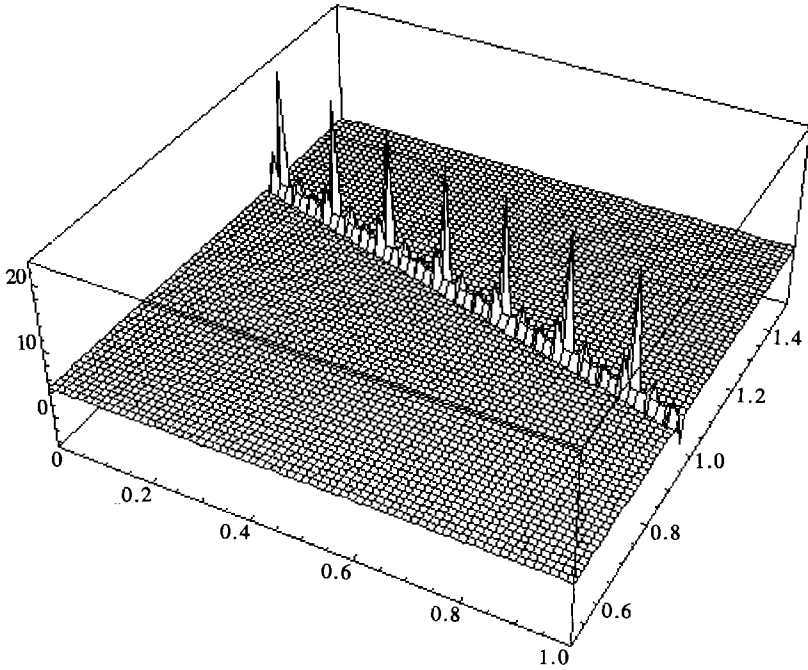


图 8 双孤立子解

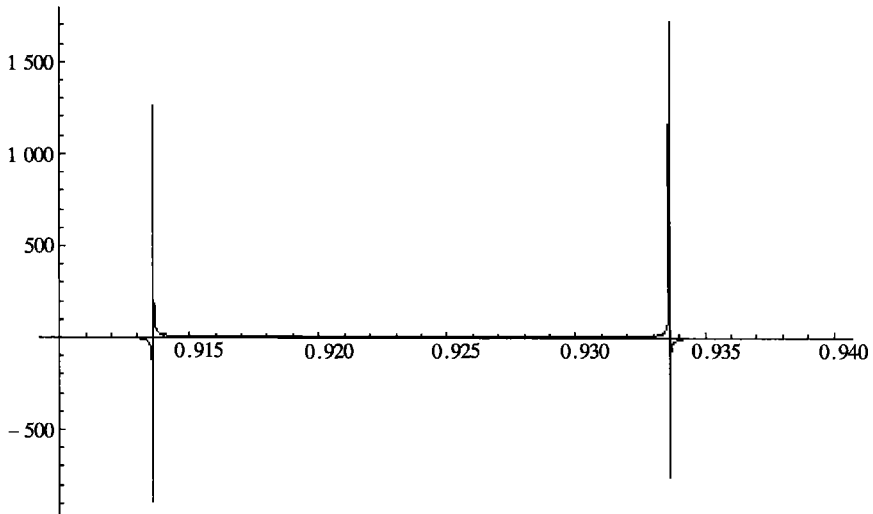


图 9 平面图

[参 考 文 献]

- [1] Roberto Camassa, Darryl D Holm. An integrable shallow water equation with peaked solitons[J].

- Phy Rev Letters, 1993, **71**(13): 1661—1664.
- [2] Alber M S, Camassa R. The geometry of peaked soliton and billiard solutions of a class of integrable PDE s[J]. Letters Math Phy, 1994, **32**(2): 137—151.
- [3] Clarkson P A, Mansfield E L, Priestley T J. Symmetries of a class of nonlinear third_order partial differential equations[J]. Math Comput Modelling, 1997, **25**(8/9): 195—212.
- [4] XIN Zhou_ping, ZHANG Ping. On the weak solutions to a shallow water equation[J]. Comm Pure Appli Math, 2000, **53**(9): 1411—1433.
- [5] Michael Fisher, Jeremy Schiff. The camassa Holm equation: Conserved quantities and the initial value problem[J]. Phy Lett A, 1999, **259**(3): 371—376.
- [6] Adrian Constantin, Waner A Atrauss. Stability of peakons[J]. Comm Pure Appli Math, 2000, **53**(10): 603—610.
- [7] Adrian Constantin, Joachim Escher. Well_posedness, global existence and blown up phenomena for a periodic quasi_linear hyperbolic equation[J]. 1998, **51**(5): 475—504.
- [8] TIAN Li_xin. Wavelet approximate inertial manifold in nonlinear solitary wave equation[J]. J Math Phy, 2000, **41**(8): 5773—5793.
- [9] TIAN Li_xin, LIU Zeng_rong. P dissipative operator[J]. Comm Math Phy, 1999, **201**(3): 509—538.
- [10] TIAN Li_xin, LIU Zeng_rong. The Schu¹-dinger operator[J]. Proc Amer Math Soc, 1998, **126**(1): 201—211.

The Concave or Convex Peaked and Smooth Soliton Solutions of Camassa_Holm Equation

TIAN Li_xin¹, XU Gang¹, LIU Zeng_rong²

(1. Department of Mathematics, Jiangsu University of Science and Technolgy, Zhenjiang, Jiangsu 212013, P R China;

2 Department of Mathematics, Shanghai University, Shanghai 200018, P R China)

Abstract: The traveling wave soliton solutions and pair soliton solution to a class of new completely integrable shallow water equation, Camassa_Holm equation are studied. The concept of concave or convex peaked soliton and smooth soliton were introduced. And the research shows that the traveling wave solution of that equation possesses concave and convex peaked soliton and smooth soliton solutions with the peakson. Simultaneously by applying Backlund transformation the new pair soliton solutions to this class of equation are given.

Key words: soliton; peakson; integrable system; traveling wave solution